



## Elektroautomatik

Norra Aspelundsvägen 9  
541 34 SKÖVDE  
0500-783300



Företag / kund	MatHem		
Projektbeskrivning	Projekt Larsboda		
Ritningsnummer	M1188510_8	EA Ritningsnummer	M1188510_8
Maskinnummer	M1188510_8	EA Projektnr	M1 188 510

Anläggningsort	Larsboda
Installationsplats	Fryksdalsbacken 9/Perstorpsvägen 150
Avdelning	-
CAD	EPLAN P8 version 2.9.4
Ritningsprojekt namn	M1188510_8
Styrsystem	Siemens
Typ	CPU 1500

Skapad den 2019-11-07

Redigerad den 2022-10-24

av UAN

Totalt Antal Blad 300

	Datum	2021-11-29	MatHem		Titel- / försättsblad	Ritn.nr.	M1188510_8	Anl.	=Dok	Placering			
	Redigerad av	UAN	Projekt Larsboda			Maskinr.	M1188510_8	EA Projektnr.	M1 188 510	Totalt antal blad	300	Blad nr	1
Ändring	Datum	Namn	Ursprung			Ersätter	Ersatt av	Ritn.blankett:	FN1_002EA_VPW				

# Innehållsförteckning

Kolumn X: ett automatist genererat blad har efterredigerats manuellt

F06\_EA v2

Anläggn.	Placering	Bladnr	Bladbeskrivning	Sidoextrafält	Datum	Redigerare	X
=Dok		1	Titel- / försättsblad		2021-11-29	UAN	
=Plint		1000	Plintförbindningstabell +AS1-X1		2022-03-24	UAN	
=Plint		1001	Plintförbindningstabell +AS1-X2		2022-10-24	UAN	
=Plint		1002	Plintförbindningstabell +AS1-XA1500		2022-10-24	UAN	
=Plint		1003	Plintförbindningstabell +AS1-XA1700		2022-10-24	UAN	
=Plint		1004	Plintförbindningstabell +AS1-XA5500		2022-10-24	UAN	
=Plint		1005	Plintförbindningstabell +AS1-XAX5		2022-10-24	UAN	
=Plint		1007	Plintförbindningstabell +AS1-XM5		2022-03-24	UAN	
=Plint		1008	Plintförbindningstabell +AS1-XPNEU		2022-10-24	UAN	
=Plint		1009	Plintförbindningstabell +AS1-XQS00		2022-03-24	UAN	
=Plint		1010	Plintförbindningstabell +AS1-XSSI		2022-10-24	UAN	
=Plint		1011	Plintförbindningstabell +AX5-X1		2022-10-24	UAN	
=Plint		1012	Plintförbindningstabell +AX5-X5		2022-03-24	UAN	
=Kabel		1500	Kabelöversikt		2022-09-05	UAN	
=Kabel		1501	Kabelöversikt		2022-09-05	UAN	
=Kabel		1502	Kabelöversikt		2022-10-24	UAN	
=Kabel		1503	Kabelöversikt		2022-10-24	UAN	
=Kabel		1504	Kabelöversikt		2022-10-24	UAN	
=Kabel		1505	Kabelöversikt		2022-10-24	UAN	
=Kabel		1506	Kabelöversikt		2022-10-24	UAN	
=Kabel		1507	Kabelöversikt		2022-10-24	UAN	
=Kabel		1508	Kabelöversikt		2022-09-05	UAN	
=Art		2000	Apparatlista		2022-03-24	UAN	
=Art		2001	Apparatlista		2022-10-24	UAN	
=Art		2002	Apparatlista		2022-09-05	UAN	
=Art		2003	Apparatlista		2022-10-24	UAN	
=Art		2004	Apparatlista		2022-07-01	UAN	
=Art		2005	Apparatlista		2022-06-07	UAN	
=Art		2006	Apparatlista		2022-06-07	UAN	
=Art		2007	Apparatlista		2022-06-07	UAN	
=Art		2008	Apparatlista		2022-06-07	UAN	
=Art		2009	Apparatlista		2022-06-07	UAN	
=Art		2010	Apparatlista		2022-06-07	UAN	

# Innehållsförteckning

Kolumn X: ett automatist genererat blad har efterredigerats manuellt

F06\_EA v2

Anläggn.	Placering	Bladnr	Bladbeskrivning	Sidoextrafält	Datum	Redigerare	X
=Art		2011	Apparatlista		2022-06-07	UAN	
=Art		2012	Apparatlista		2022-06-07	UAN	
=Dok		1	Titel- / försättsblad		2021-11-29	UAN	
=Dok		2	Innehållsförteckning		2022-10-24	UAN	
=Dok		3	Innehållsförteckning		2022-10-24	UAN	
=Dok		4	Innehållsförteckning		2022-07-01	UAN	
=Krets	+GEN	10	Luftberedningsenhet		2022-05-23	ucl	
=Krets	+TRP	100	Ventilterminal A1500X5 PN		2022-05-12	UAN	
=Krets	+TRP	101	Ventilterminal A1500X5 PN		2022-05-12	UAN	
=Krets	+TRP	102	Ventilterminal A1500X5 PN		2022-05-12	UAN	
=Krets	+MAT1	110	Ventilterminal A1700X2 PN		2022-05-12	UAN	
=Krets	+MAT1	111	Ventilterminal A1700X2 PN		2022-05-12	UAN	
=Krets	+MAT1	112	Ventilterminal A1700X2 PN		2022-05-12	UAN	
=Krets	+MAT1	113	Ventilterminal A1700X2 PN		2022-05-12	UAN	
=Krets	+MAT1	114	Ventilterminal A1700X2 PN		2022-05-12	UAN	
=Krets	+MAT1	115	Vakuüm A1700X2 PN		2022-05-12	UAN	
=Krets	+MAT1	116	Vakuüm A1700X2 PN		2022-05-12	UAN	
=Krets	+MAT1	117	Ventilterminal A1700X4 PN		2022-05-12	UAN	
=Krets	+MAT1	118	Ventilterminal A1700X4 PN		2022-05-12	UAN	
=Krets	+MAT1	119	Vakuüm A1700X4 PN		2022-05-12	UAN	
=Krets	+MAT1	120	Vakuüm A1700X4 PN		2022-05-12	UAN	
=Krets	+MAT2	130	Ventilterminal A1800X2 PN		2022-05-12	UAN	
=Krets	+MAT2	131	Ventilterminal A1800X2 PN		2022-05-12	UAN	
=Krets	+MAT2	132	Ventilterminal A1800X2 PN		2022-05-12	UAN	
=Krets	+MAT2	133	Ventilterminal A1800X2 PN		2022-05-12	UAN	
=Krets	+MAT2	134	Ventilterminal A1800X2 PN		2022-05-12	UAN	
=Krets	+MAT2	135	Vakuüm A1800X2 PN		2022-05-12	UAN	
=Krets	+MAT2	136	Vakuüm A1800X2 PN		2022-05-12	UAN	
=Krets	+MAT2	137	Ventilterminal A1800X4 PN		2022-05-12	UAN	
=Krets	+MAT2	138	Ventilterminal A1800X4 PN		2022-05-12	UAN	
=Krets	+MAT2	139	Vakuüm A1800X4 PN		2022-05-12	UAN	
=Krets	+MAT2	140	Vakuüm A1800X4 PN		2022-05-12	UAN	
=Krets	+MAT3	150	Ventilterminal A1900X2 PN		2022-05-12	UAN	

2

4

			Datum	2022-10-24	MatHem		Innehållsförteckning	Ritn.nr.	M1188510_8	Anl.	=Dok	Placering	
			Redigerad av	UAN	Projekt Larsboda		Maskinnr.	M1188510_8	EA Projektnr.	M1 188 510	Totalt antal blad	300	Blad nr
Ändring	Datum	Namn	Ursprung		Ersätter	Ersatt av	Ritn.blankett: FN1_002EA_VPW						

# Innehållsförteckning

Kolumn X: ett automatist genererat blad har efterredigerats manuellt

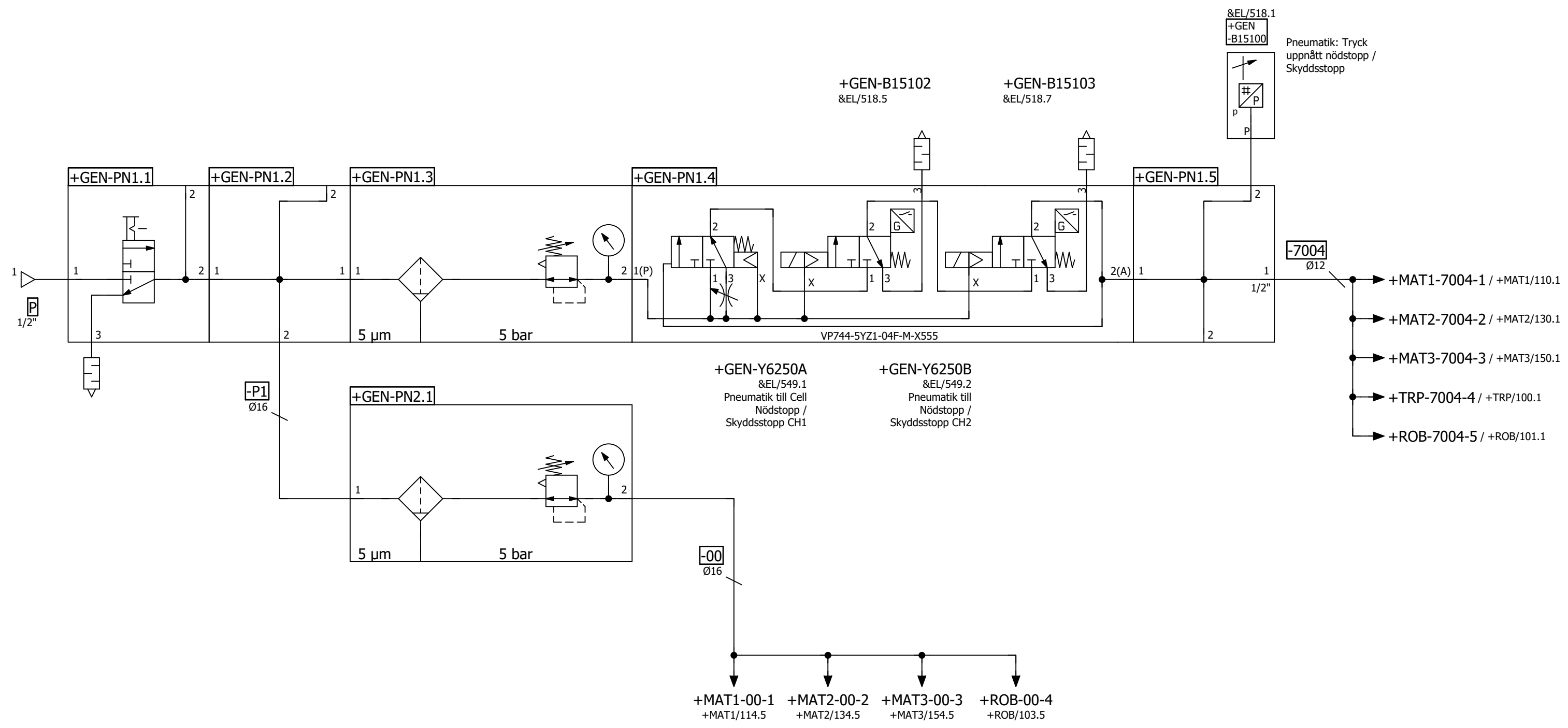
F06\_EA v2

Anläggn.	Placering	Bladnr	Bladbeskrivning	Sidoextrafält	Datum	Redigerare	X
=Krets	+MAT3	151	Ventilterminal A1900X2 PN		2022-05-12	UAN	
=Krets	+MAT3	152	Ventilterminal A1900X2 PN		2022-05-12	UAN	
=Krets	+MAT3	153	Ventilterminal A1900X2 PN		2022-05-12	UAN	
=Krets	+MAT3	154	Ventilterminal A1900X2 PN		2022-05-12	UAN	
=Krets	+MAT3	155	Vakuu A1900X2 PN		2022-05-12	UAN	
=Krets	+MAT3	156	Vakuu A1900X2 PN		2022-05-12	UAN	
=Krets	+MAT3	157	Ventilterminal A1900X4 PN		2022-05-12	UAN	
=Krets	+MAT3	158	Ventilterminal A1900X4 PN		2022-05-12	UAN	
=Krets	+MAT3	159	Vakuu A1900X4 PN		2022-05-12	UAN	
=Krets	+MAT3	160	Vakuu A1900X4 PN		2022-05-12	UAN	
=Krets	+ROB	101	Ventilterminal A5500X2 PN		2022-05-12	UAN	
=Krets	+ROB	102	Ventilterminal A5500X2 PN		2022-05-12	UAN	
=Krets	+ROB	103	Ventilterminal A5500X2 PN		2022-05-12	UAN	
=Krets	+ROB	104	Vakuu A5500X2 PN		2022-05-12	UAN	
=Krets	+ROB	105	Ventilterminal A5500X4 PN		2022-05-12	UAN	
=Krets	+ROB	106	Ventilterminal A5500X4 PN		2022-05-12	UAN	
=Krets	+ROB	107	Vakuu A5500X4 PN		2022-05-12	UAN	
=Krets	+ROB	108	Ventilterminal A5500X6 PN		2022-05-12	UAN	
=Krets	+ROB	109	Ventilterminal A5500X6 PN		2022-05-12	UAN	
=Krets	+ROB	110	Ventilterminal A5500X6 PN		2022-06-13	ucl	
=Krets	+ROB	111	Vakuu A5500X6 PN		2022-05-12	UAN	
=Art		2000	Apparatlista		2022-04-05	ucl	
=Art		2001	Apparatlista		2022-04-05	ucl	
=Art		2002	Apparatlista		2022-03-24	UAN	
=Art		2003	Apparatlista		2022-04-05	ucl	
=Art		2004	Apparatlista		2022-04-05	ucl	
=Art		2005	Apparatlista		2022-04-05	ucl	
=Art		2006	Apparatlista		2022-04-29	ucl	
=Art		2007	Apparatlista		2022-06-13	ucl	

=Krets+GEN/10

3			Datum	2022-07-01	MatHem		Innehållsförteckning	Ritn.nr. M1188510_8	Anl. =Dok	Placering
			Redigerad av	UAN	Projekt Larsboda		Maskinnr. M1188510_8	EA Projektnr. M1 188 510	Totalt antal blad 300	Blad nr 4
Ändring	Datum	Namn	Ursprung		Ersätter		Ersatt av			

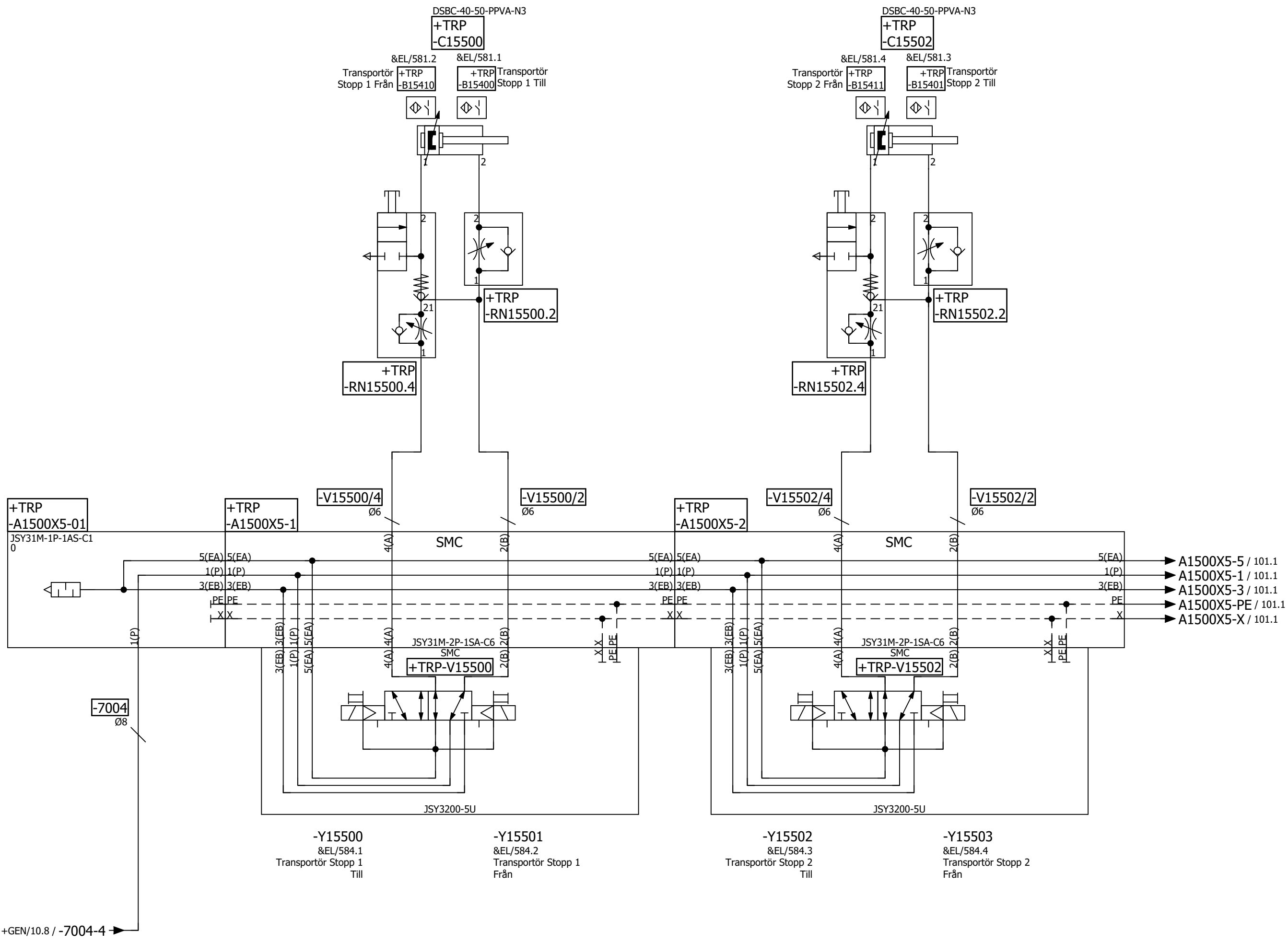




=Dok+/4

+TRP/100

Datum		2022-05-23		MatHem		Luftberedningsenhet		Ritn.nr. M1188510_8		Anl. Placering =Krets +GEN	
Redigerad av		ucl		Projekt Larsboda		elektroautomatik		Maskinnr. M1188510_8		EA Projektnr. M1 188 510	
Kontrollerad				Ersätter		Ersatt av		Ritn.blankett: FN1_002EA_VPW		Totalt antal blad 300	
Ändring		Datum		Namn		Ursprung				Blad nr 10	



- A1500X5-5 / 101.1
- A1500X5-1 / 101.1
- A1500X5-3 / 101.1
- A1500X5-PE / 101.1
- A1500X5-X / 101.1

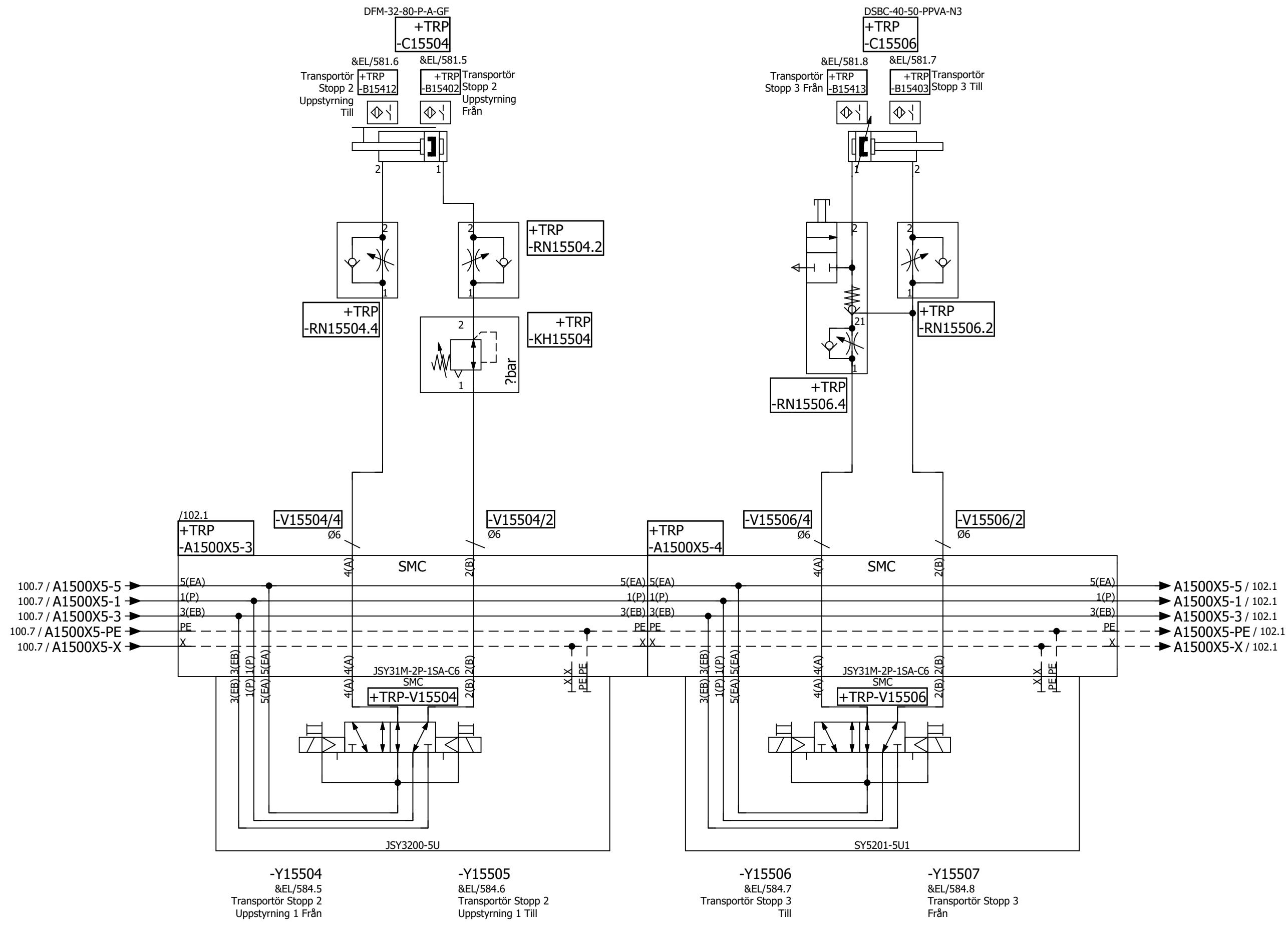
+GEN/10

+GEN/10		Datum 2022-05-12		MatHem		Ritn.nr. M1188510_8		Anl. =Krets		Placering +TRP	
		Redigerad av UAN		Projekt Larsboda		Maskinnr. M1188510_8		EA Projektnr. M1 188 510		Totalt antal blad 300	
Ändring		Datum		Namn		Ursprung		Ersätter		Blad nr 100	



Ventilterminal A1500X5 PN

Ritn.blankett: FN1\_002EA\_VPW



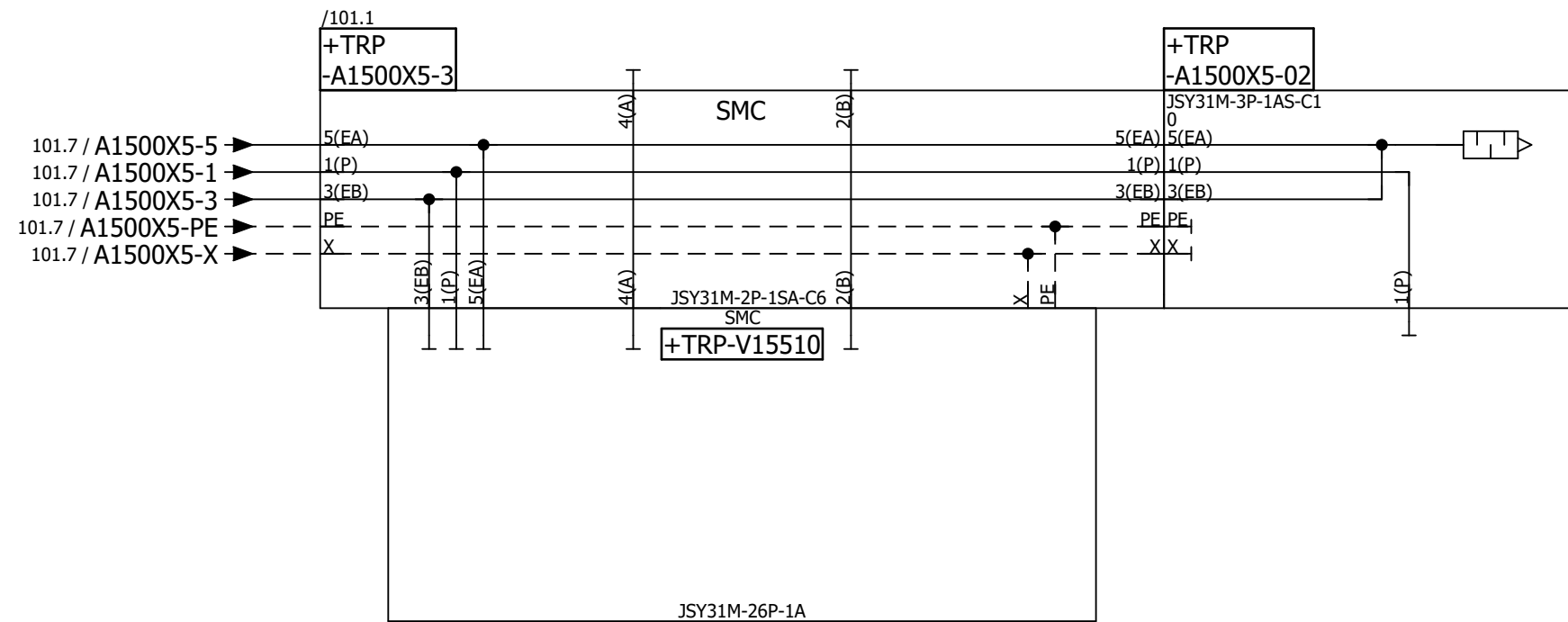
**-Y15504**  
&EL/584.5  
Transportör Stopp 2  
Uppstyrning 1 Från

**-Y15505**  
&EL/584.6  
Transportör Stopp 2  
Uppstyrning 1 Till

**-Y15506**  
&EL/584.7  
Transportör Stopp 3  
Till

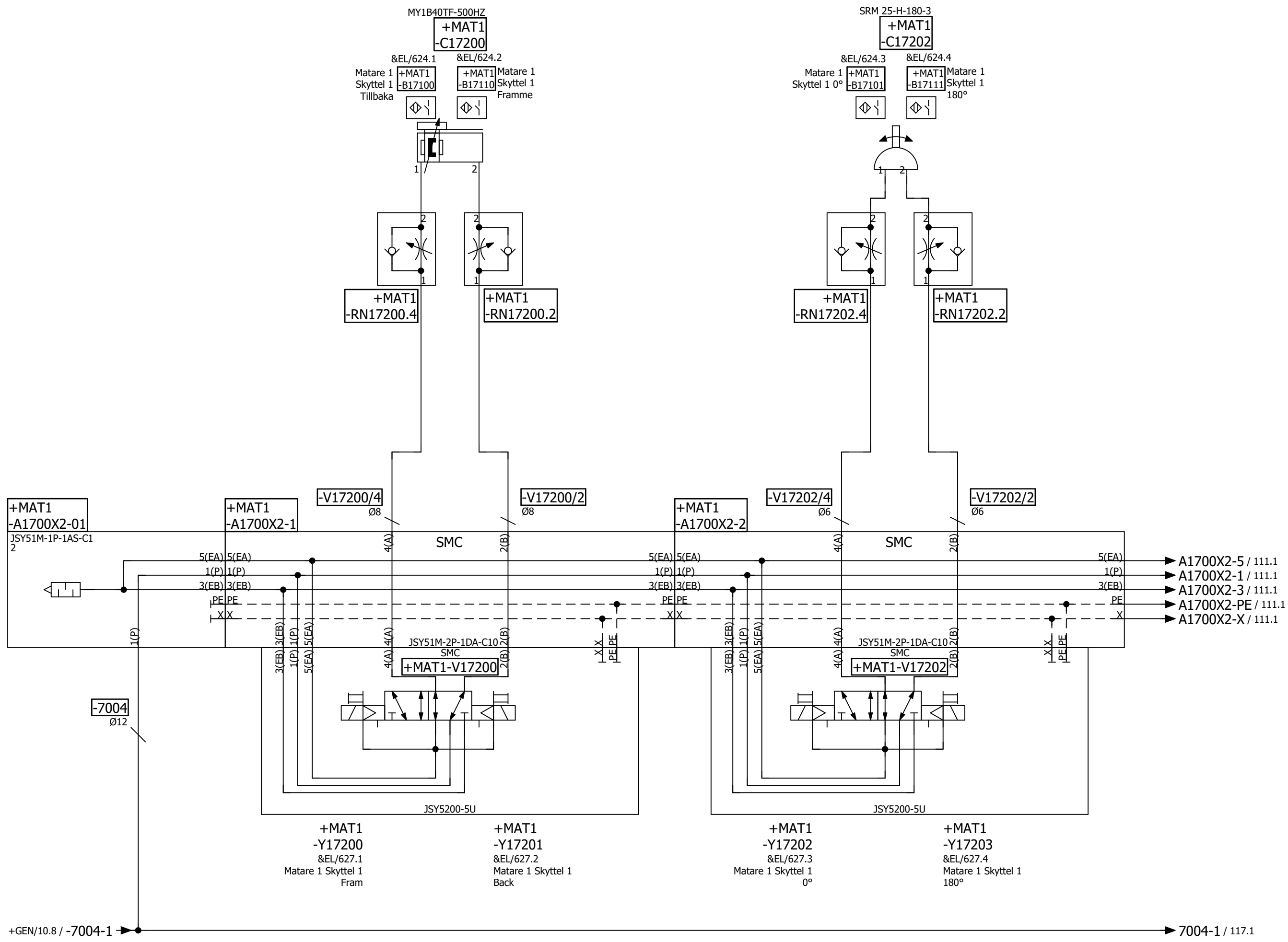
**-Y15507**  
&EL/584.8  
Transportör Stopp 3  
Från

			Datum	2022-05-12	MatHem		Ritn.nr.	M1188510_8	Anl.	Placering
			Redigerad av	UAN	Projekt Larsboda		Maskinnr.	M1188510_8	=Krets +TRP	
			Kontrollerad		Ersätter	Ersatt av	EA Projektnr.	M1 188 510	Totalt antal blad	Blad nr
Ändring	Datum	Namn	Ursprung						300	101



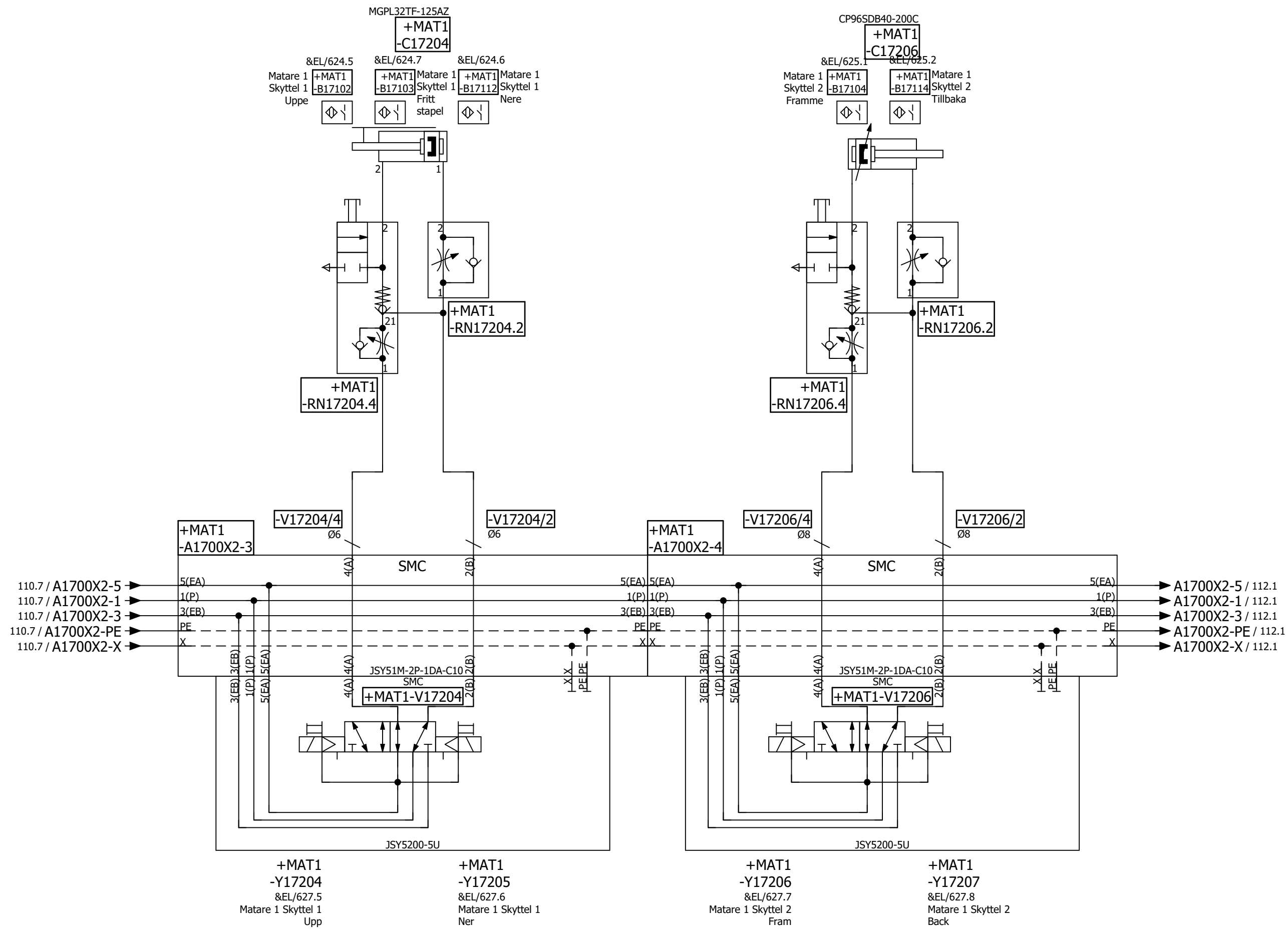
			Datum	2022-05-12	MatHem		Ventilterminal A1500X5 PN	Ritn.nr.	M1188510_8	Anl.	=Krets	Placering	+TRP		
			Redigerad av	UAN	Projekt Larsboda			Maskinnr.	M1188510_8	EA Projektnr.	M1 188 510	Totalt antal blad	300	Blad nr	102
Ändring	Datum	Namn	Ursprung		Ersätter			Ersatt av	Ritn.blankett: FN1_002EA_VPW						



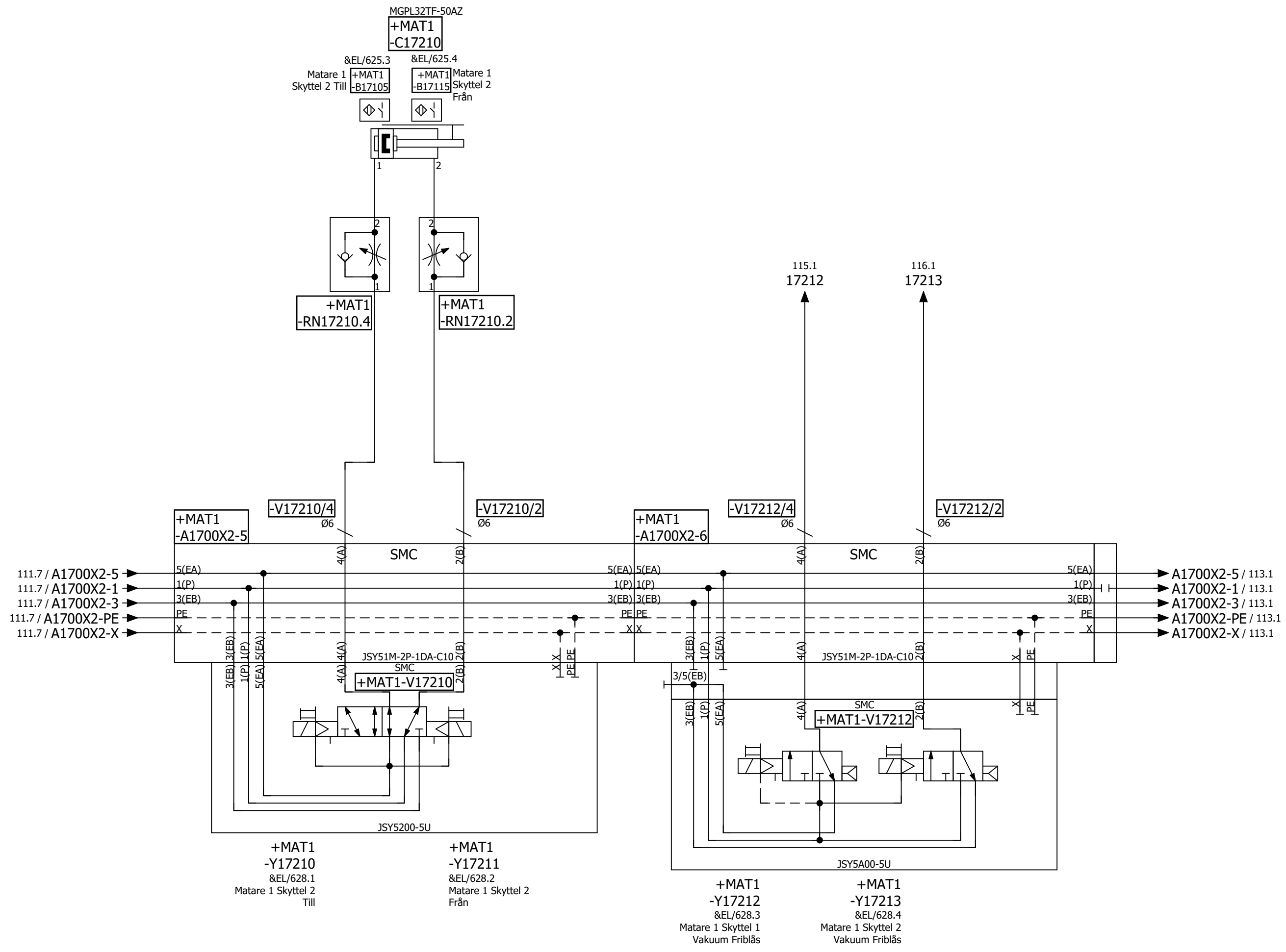


Datum	2022-05-12	MatHem	Ritn.nr.	M1188510_8	Anl.	Placering	
Redigerad av	UAN	Projekt Larsboda	Maskinnr.	M1188510_8	=Krets		+MAT1
Kontrollerad		Ersätter	EA Projektnr.	M1 188 510	Totalt antal blad	Blad nr	110
Ändring	Datum	Namn	Ursprung		300		





			Datum	2022-05-12	MatHem		Ventilterminal A1700X2 PN	Ritn.nr.	M1188510_8	Anl.	=Krets	Placering	+MAT1		
			Redigerad av	UAN	Projekt Larsboda			Maskinnr.	M1188510_8	EA Projektnr.	M1 188 510	Totalt antal blad	300	Blad nr	111
Ändring	Datum	Namn	Ursprung		Ersätter			Ersatt av	Ritn.blankett: FN1_002EA_VPW						

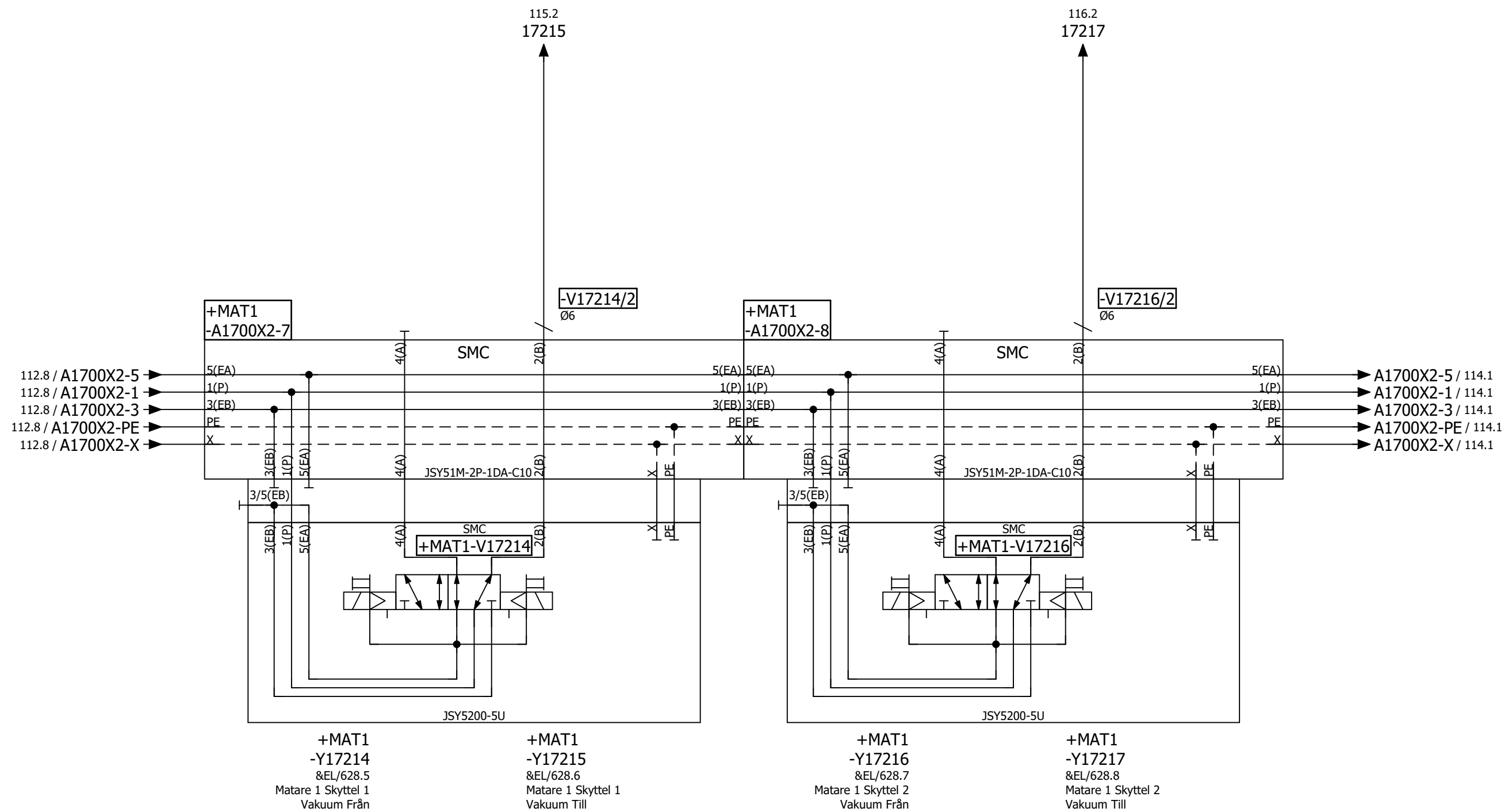


Datum		2022-05-12		MatHem		Ritn.nr.		M1188510_8		Anl. Placering	
Redigerad av		UAN		Projekt Larsboda		Maskinnr.		M1188510_8		=Krets +MAT1	
Kontrollerad				Ersätter		EA Projektnr.		M1 188 510		Totalt antal blad	
Ändring		Datum		Namn		Ursprung		Ersatt av		Blad nr	
										300	
										112	

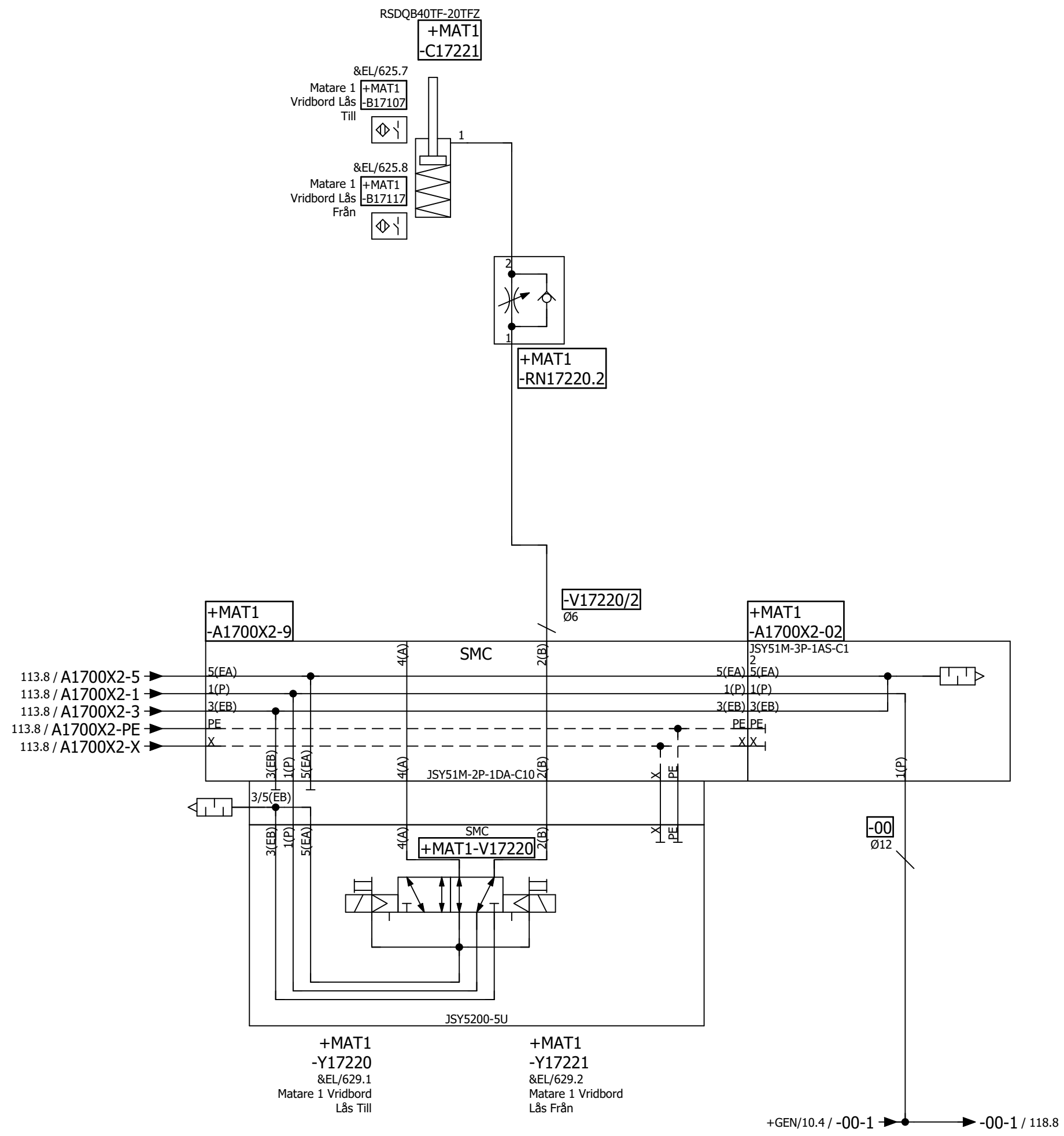


Ventilterminal A1700X2 PN

Ritn.blankett: FN1\_002EA\_VPW



Datum		2022-05-12		MatHem		Ritn.nr.		M1188510_8		Anl.		Placering	
Redigerad av		UAN		Projekt Larsboda		Ventilterminal A1700X2 PN		Maskinnr.		EA Projektnr.		=Krets	
Kontrollerad				Ersätter		Ersatt av		M1188510_8		M1 188 510		+MAT1	
Ändring		Datum		Namn		Ursprung		Totalt antal blad		Blad nr		113	
						Ritn.blankett: FN1_002EA_VPW		300					



Datum		2022-05-12		MatHem		Ritn.nr.		M1188510_8		Anl.		Placering	
Redigerad av		UAN		Projekt Larsboda		Maskinnr.		M1188510_8		EA Projektnr.		=Krets +MAT1	
Kontrollerad				Ersätter		Ersatt av		M1 188 510		Totalt antal blad		Blad nr	
Ändring		Datum		Namn		Ursprung		Ritn.blankett: FN1_002EA_VPW		300		114	

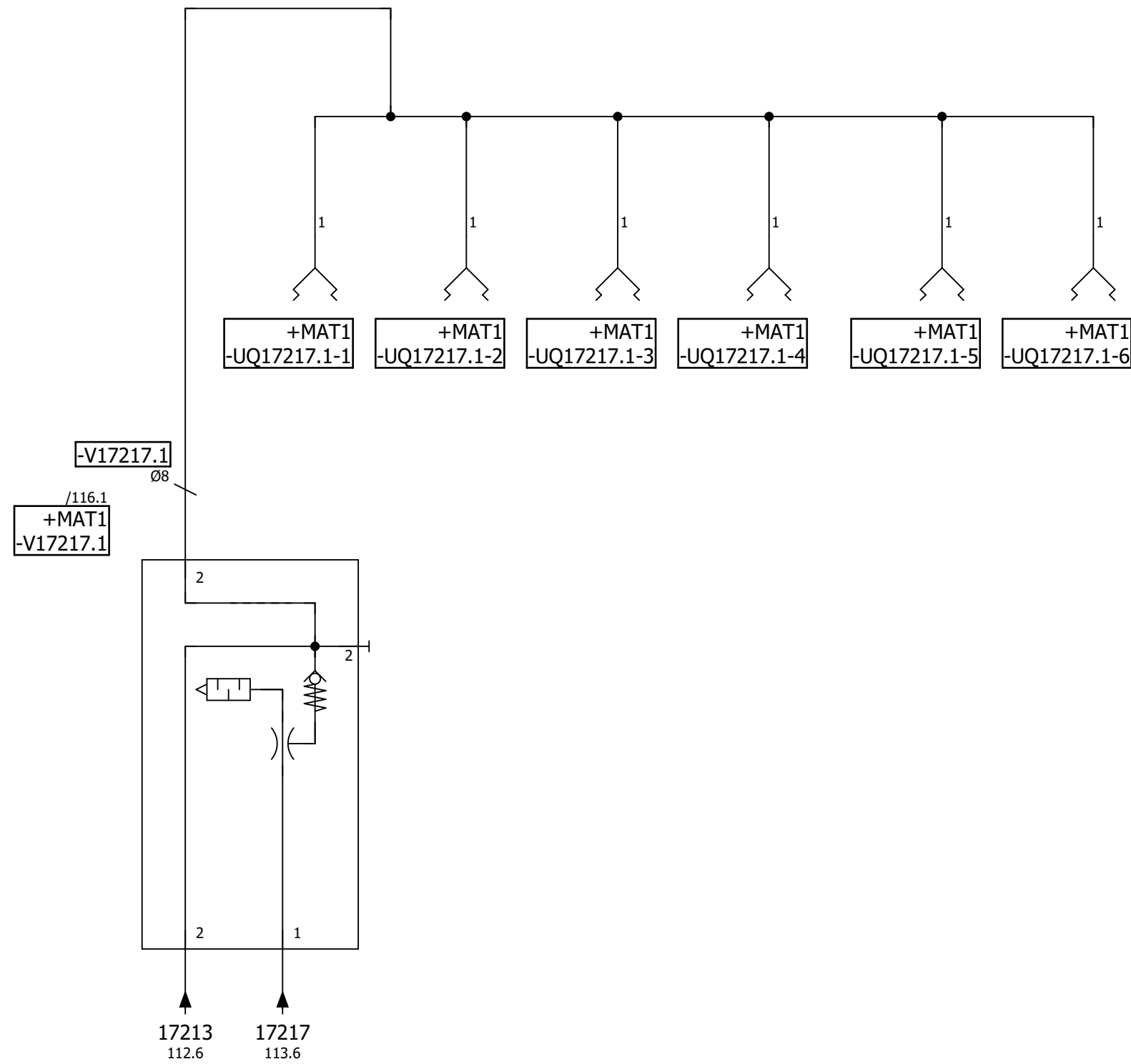


Ventilterminal A1700X2 PN

M1188510\_8  
M1 188 510

=Krets +MAT1  
114





	Datum	2022-05-12	MatHem
	Redigerad av	UAN	
	Kontrollerad		
Ändring	Datum	Namn	Ursprung

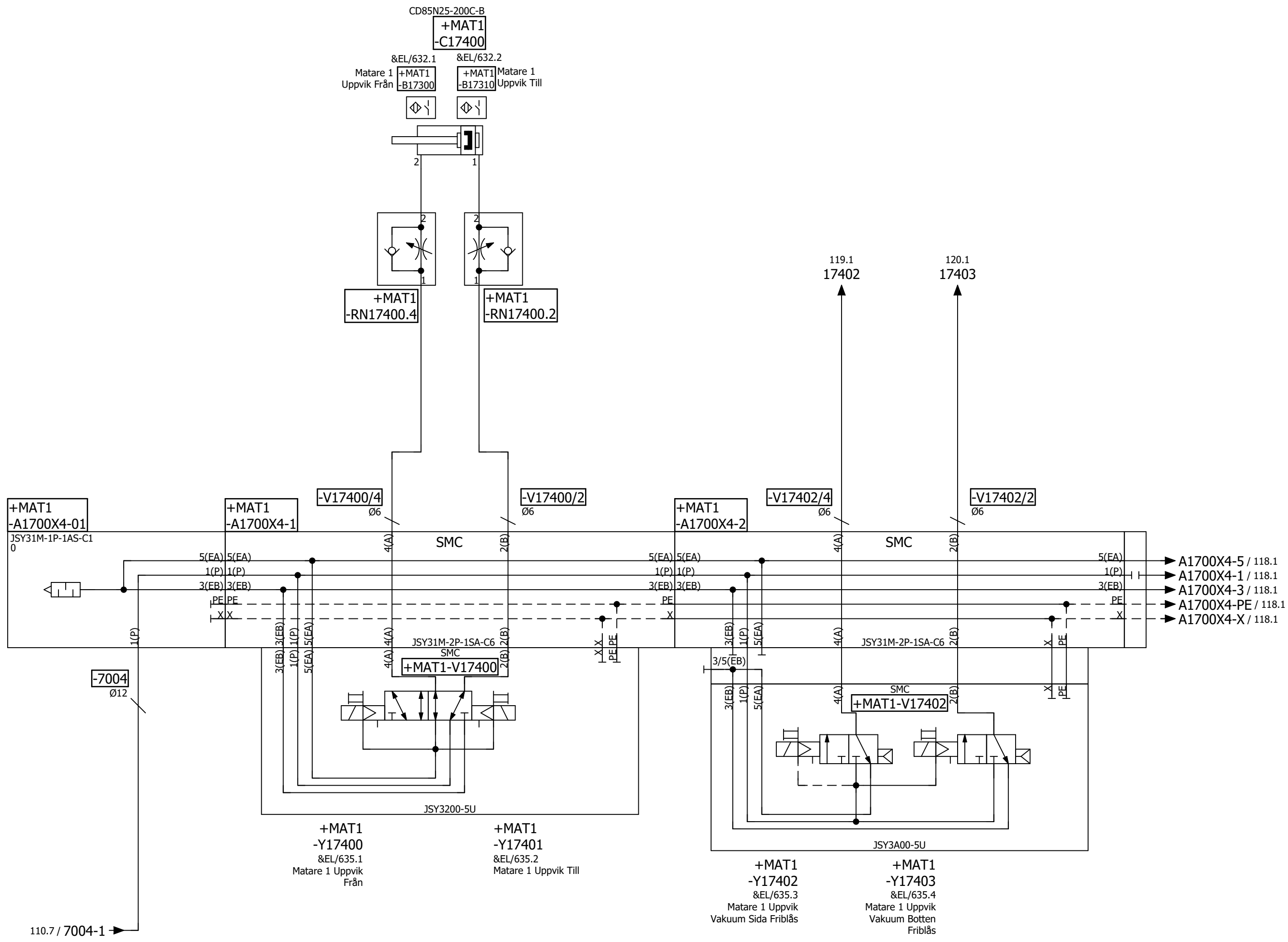
Ersätter	Ersatt av
Projekt Larsboda	

Ritn.blankett: FN1\_002EA\_VPW

Vakuum A1700X2 PN

Ritn.nr.	M1188510_8
Maskinnr.	M1188510_8
EA Projektnr.	M1 188 510

Anl.	Placering	=Krets	+MAT1
Totalt antal blad	Blad nr	300	116



Datum		2022-05-12		MatHem		Ritn.nr.		M1188510_8		Anl.		Placering	
Redigerad av		UAN		Projekt Larsboda		Maskinnr.		M1188510_8		EA Projektnr.		=Krets +MAT1	
Kontrollerad				Ersätter		Ersatt av		M1 188 510		Totalt antal blad		Blad nr	
Ändring		Datum		Namn		Ursprung		Ritn.blankett: FN1_002EA_VPW		300		117	

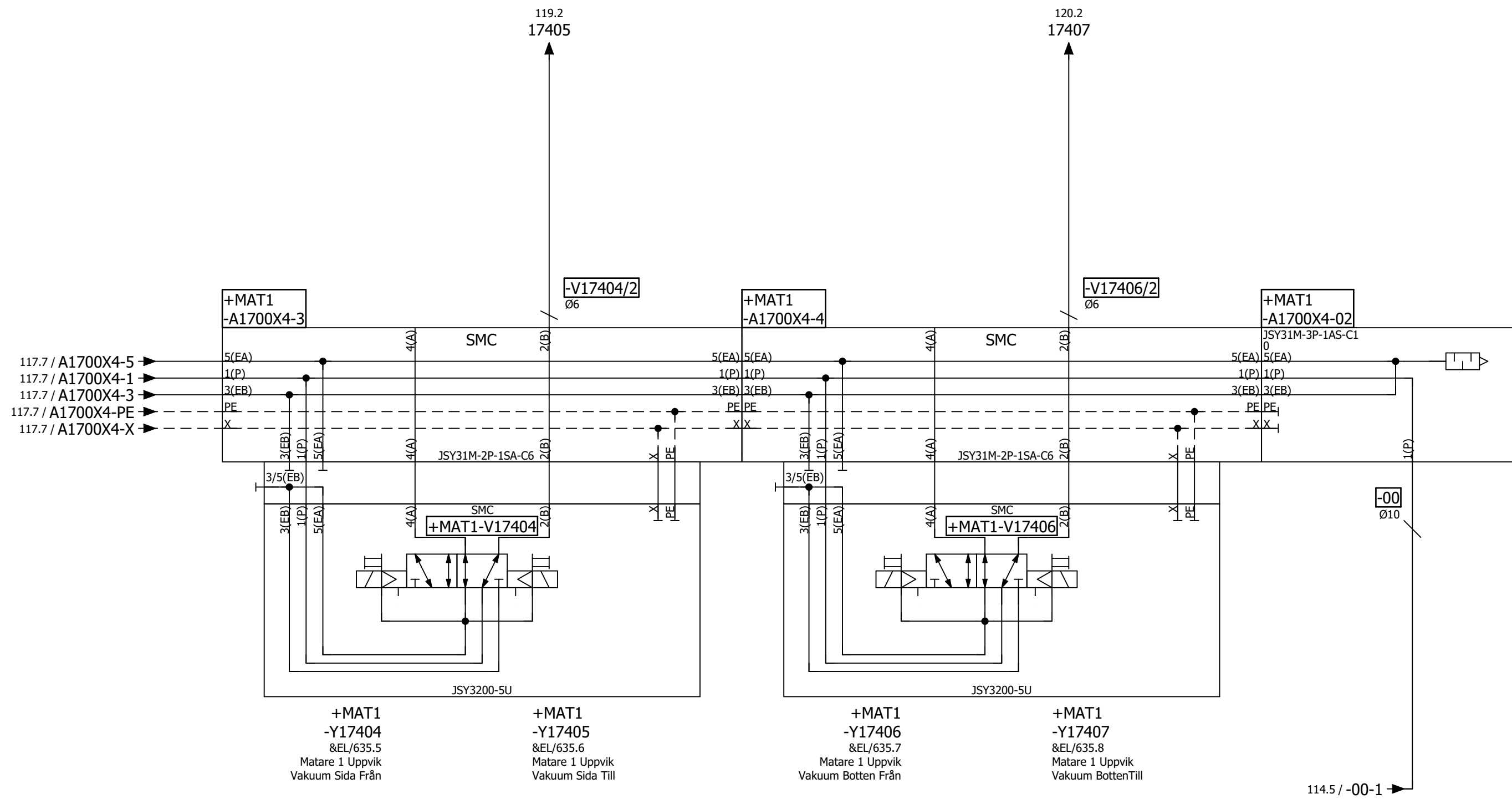


Ventilterminal A1700X4 PN

M1188510\_8

M1188510\_8



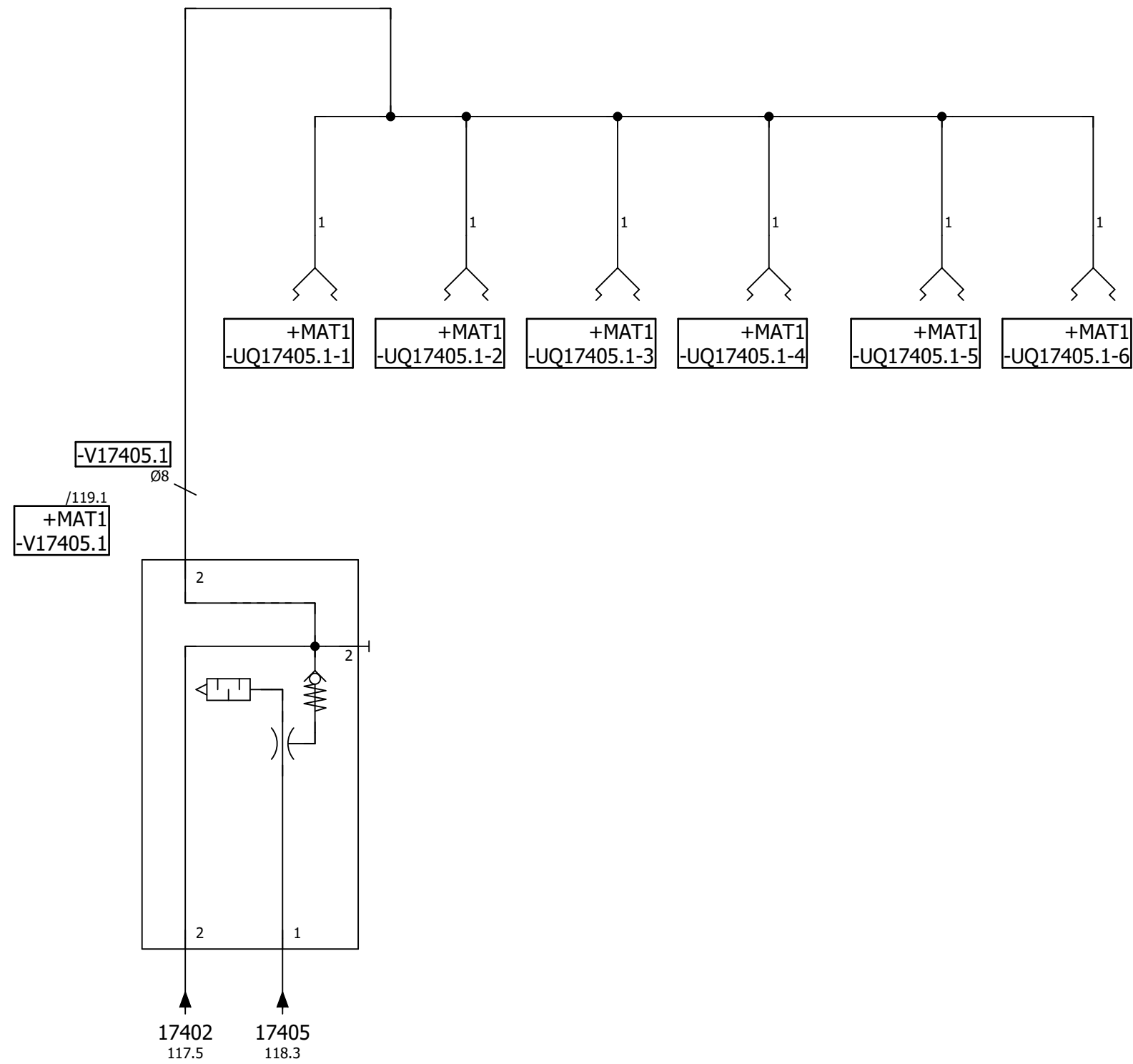


Datum	2022-05-12	MatHem	Ritn.nr.	M1188510_8	Anl.	Placering
Redigerad av	UAN	Projekt Larsboda	Maskinnr.	M1188510_8	=Krets +MAT1	
Kontrollerad		Ersätter	EA Projektnr.	M1 188 510	Totalt antal blad	Blad nr
Ändring	Datum	Namn	Ursprung		300	118

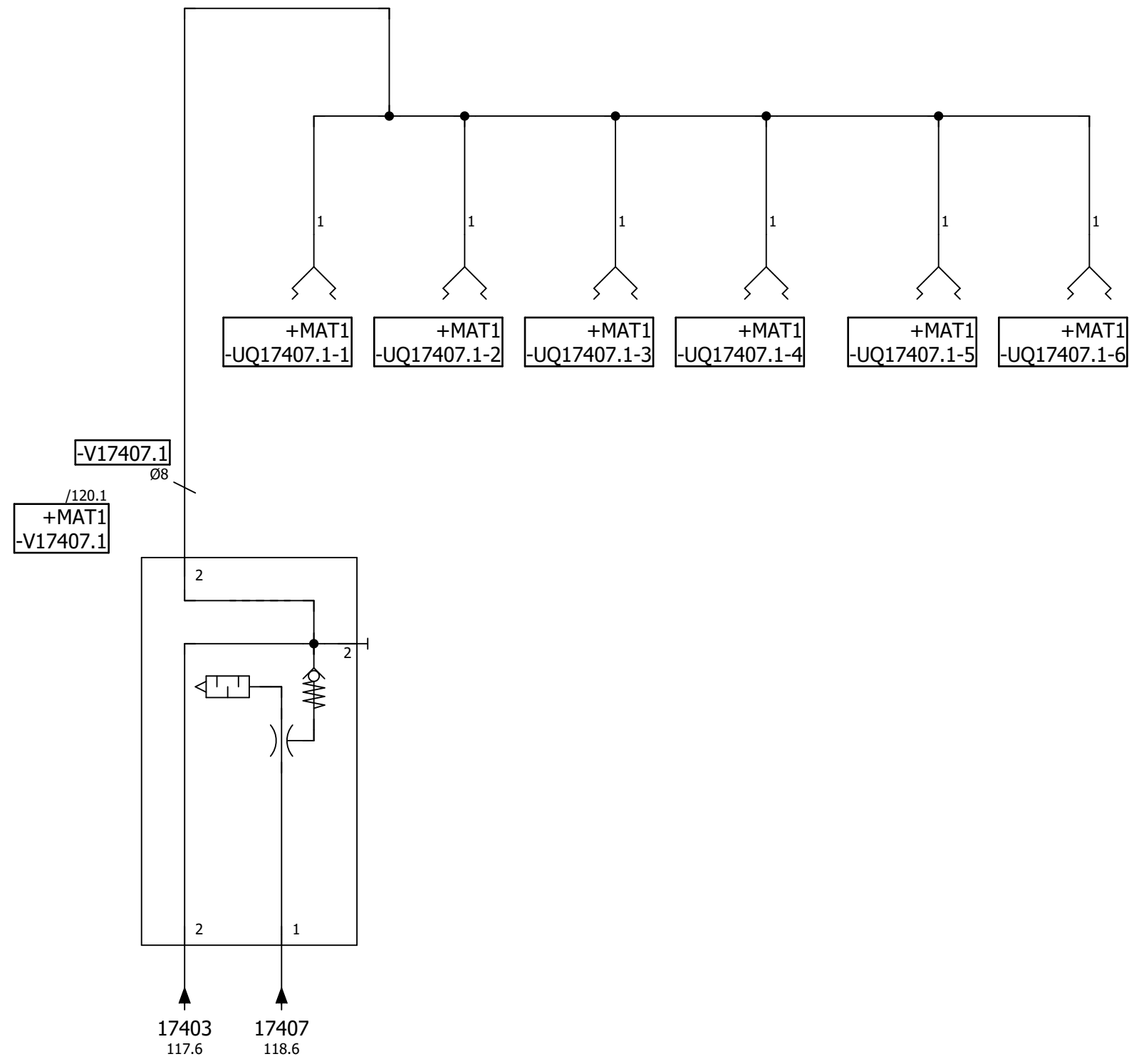


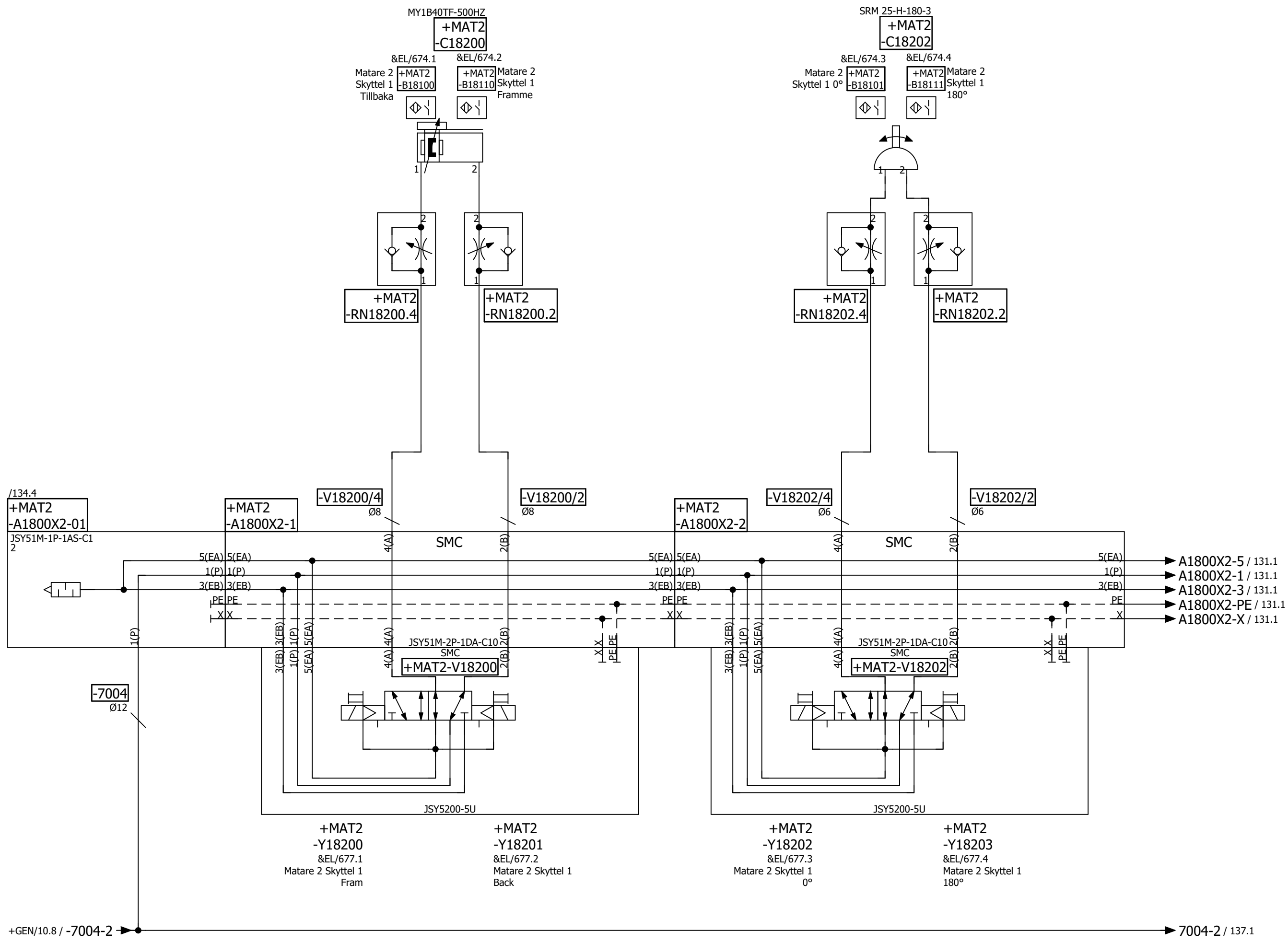
Ventilterminal A1700X4 PN

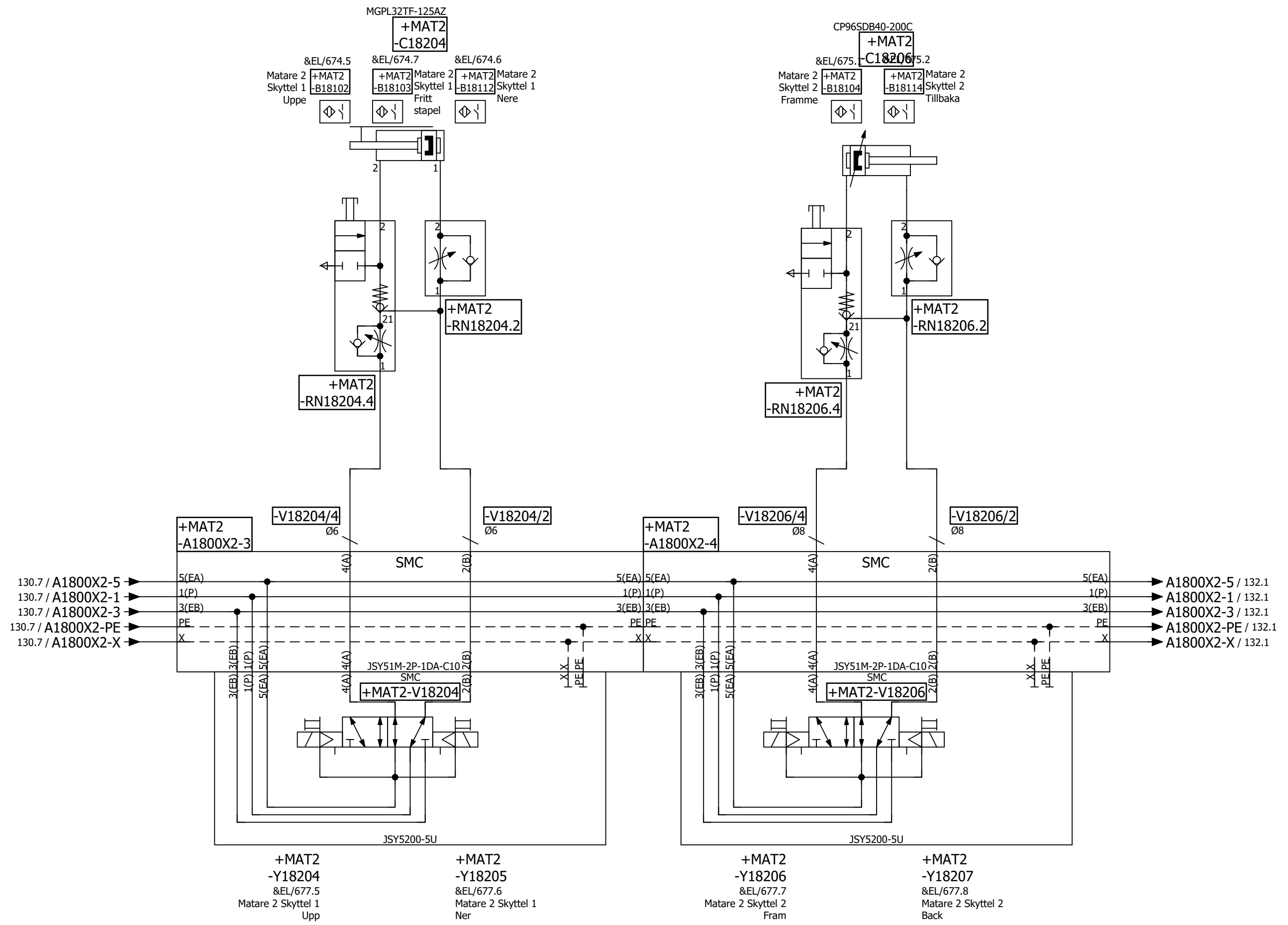
Ritn.blankett: FN1\_002EA\_VPW



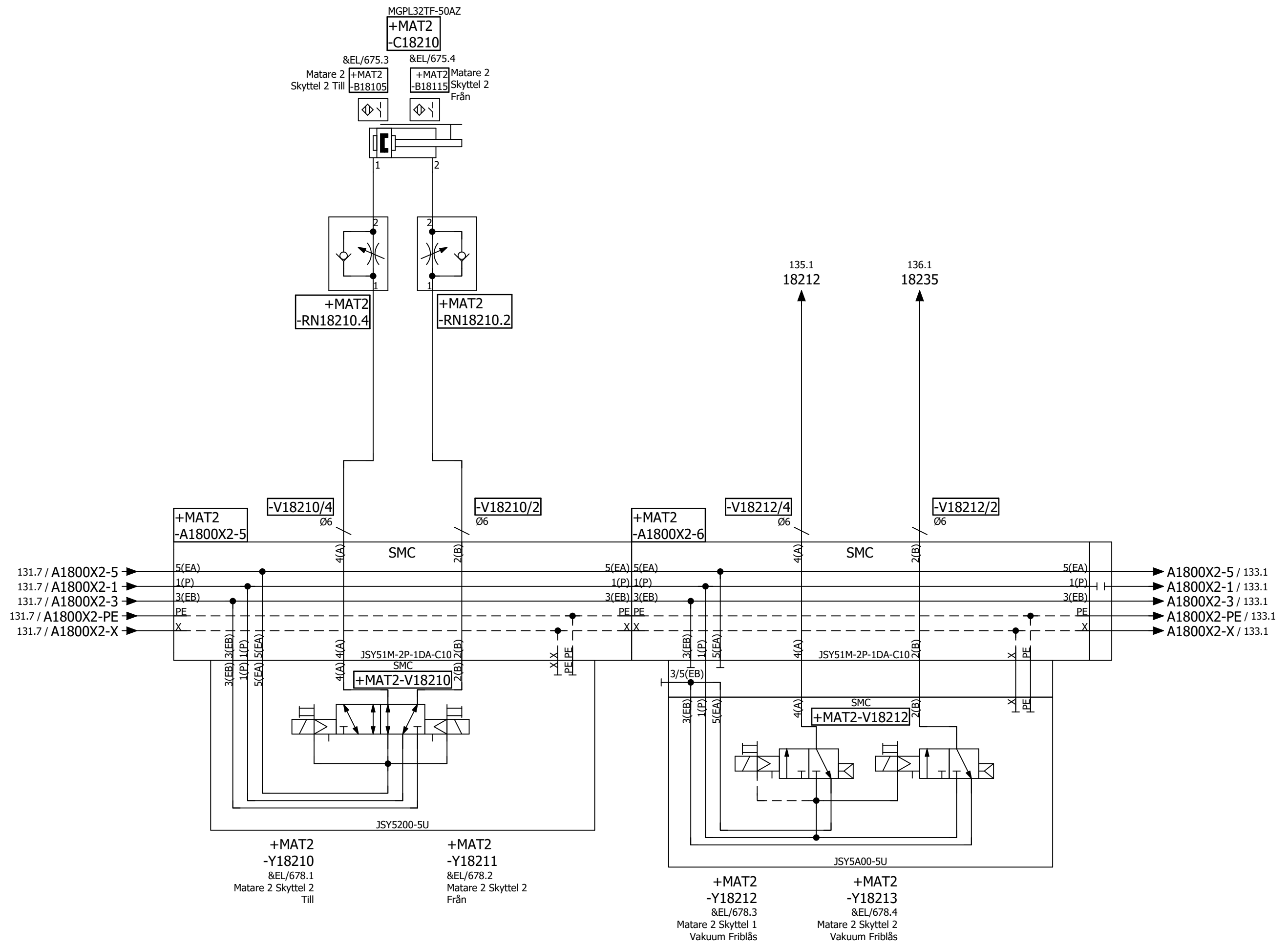
			Datum	2022-05-12	MatHem		Ritn.nr.	M1188510_8	Anl.	=Krets	Placering	+MAT1	
			Redigerad av	UAN	Projekt Larsboda		Maskinnr.	M1188510_8	EA Projektnr.	M1 188 510	Totalt antal blad	300	
Ändring	Datum	Namn	Ursprung		Ersätter	Ersatt av						Blad nr	119
						Ritn.blankett: FN1_002EA_VPW	Vakuum A1700X4 PN						







Datum		2022-05-12		MatHem		Ritn.nr.		M1188510_8		Anl.		Placering	
Redigerad av		UAN		Projekt Larsboda		Ventilterminal A1800X2 PN		Maskinnr.		EA Projektnr.		=Krets +MAT2	
Kontrollerad				Ersätter		Ersatt av		M1188510_8		M1 188 510		Totalt antal blad	
Ändring		Datum		Namn		Ursprung		Ritn.blankett: FN1_002EA_VPW		300		Blad nr	
												131	



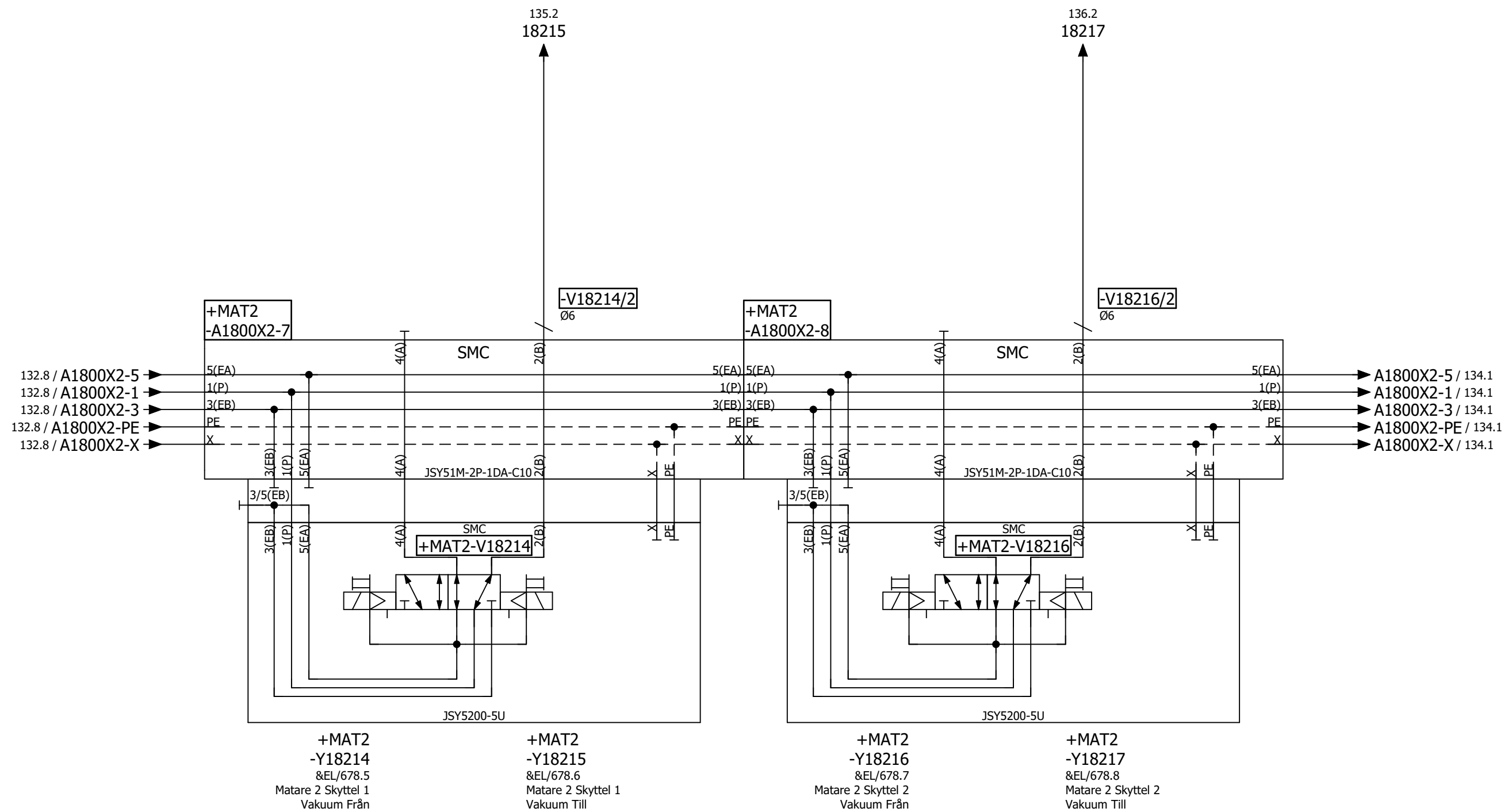
Datum		2022-05-12		MatHem		Ritn.nr.		M1188510_8		Anl.		Placering	
Redigerad av		UAN		Projekt Larsboda		Maskinnr.		M1188510_8		EA Projektnr.		=Krets +MAT2	
Kontrollerad				Ersätter		Ersatt av		M1 188 510		Totalt antal blad		Blad nr	
Ändring		Datum		Namn		Ursprung		Ritn.blankett: FN1_002EA_VPW		300		132	



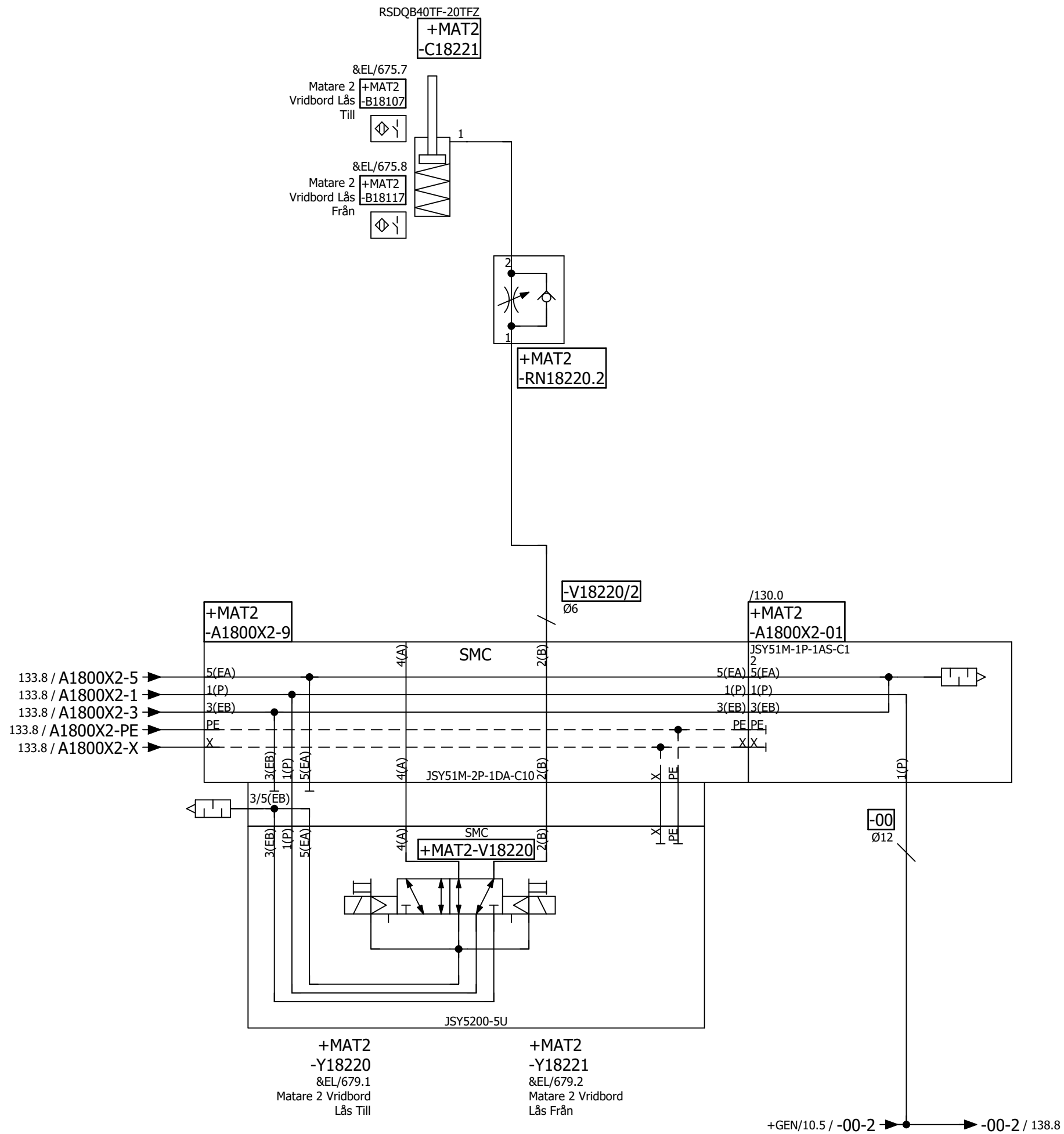
Ventilterminal A1800X2 PN

M1188510\_8  
M1 188 510

300  
132



			Datum	2022-05-12	MatHem	elektroautomatik	Ventilterminal A1800X2 PN	Ritn.nr.	M1188510_8	Anl.	=Krets	Placering	+MAT2
			Redigerad av	UAN	Projekt Larsboda			Maskinnr.	M1188510_8	EA Projektnr.	M1 188 510	Totalt antal blad	300
Ändring	Datum	Namn	Ursprung		Ersätter	Ersatt av	Ritn.blankett: FN1_002EA_VPW						



Datum	2022-05-12
Redigerad av	UAN
Kontrollerad	
Ändring	Datum
	Namn
	Ursprung

MatHem
Projekt Larsboda
Ersätter
Ersatt av

**elektroautomatik**

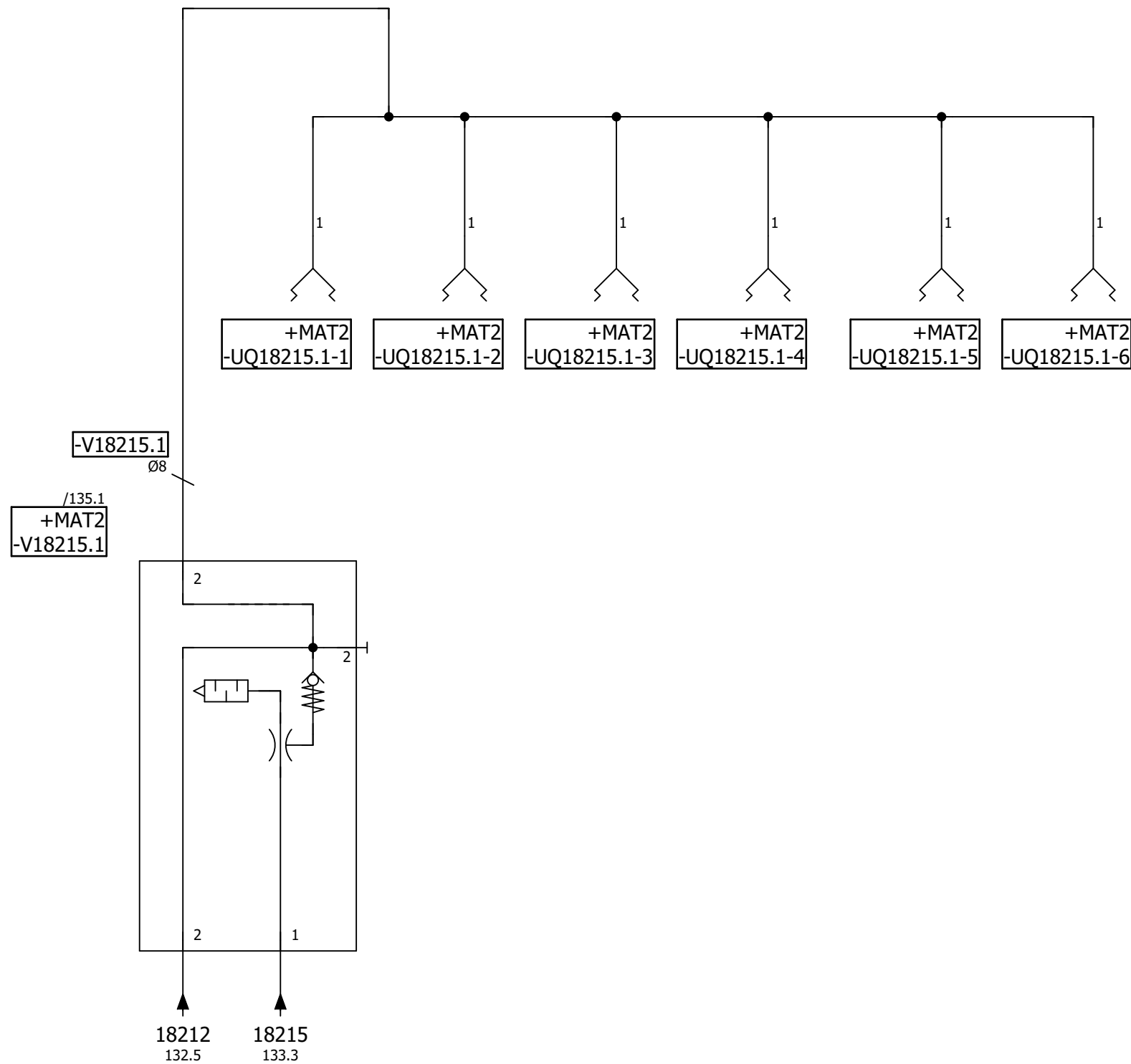
Ritn.blankett: FN1\_002EA\_VPW

Ventilterminal A1800X2 PN

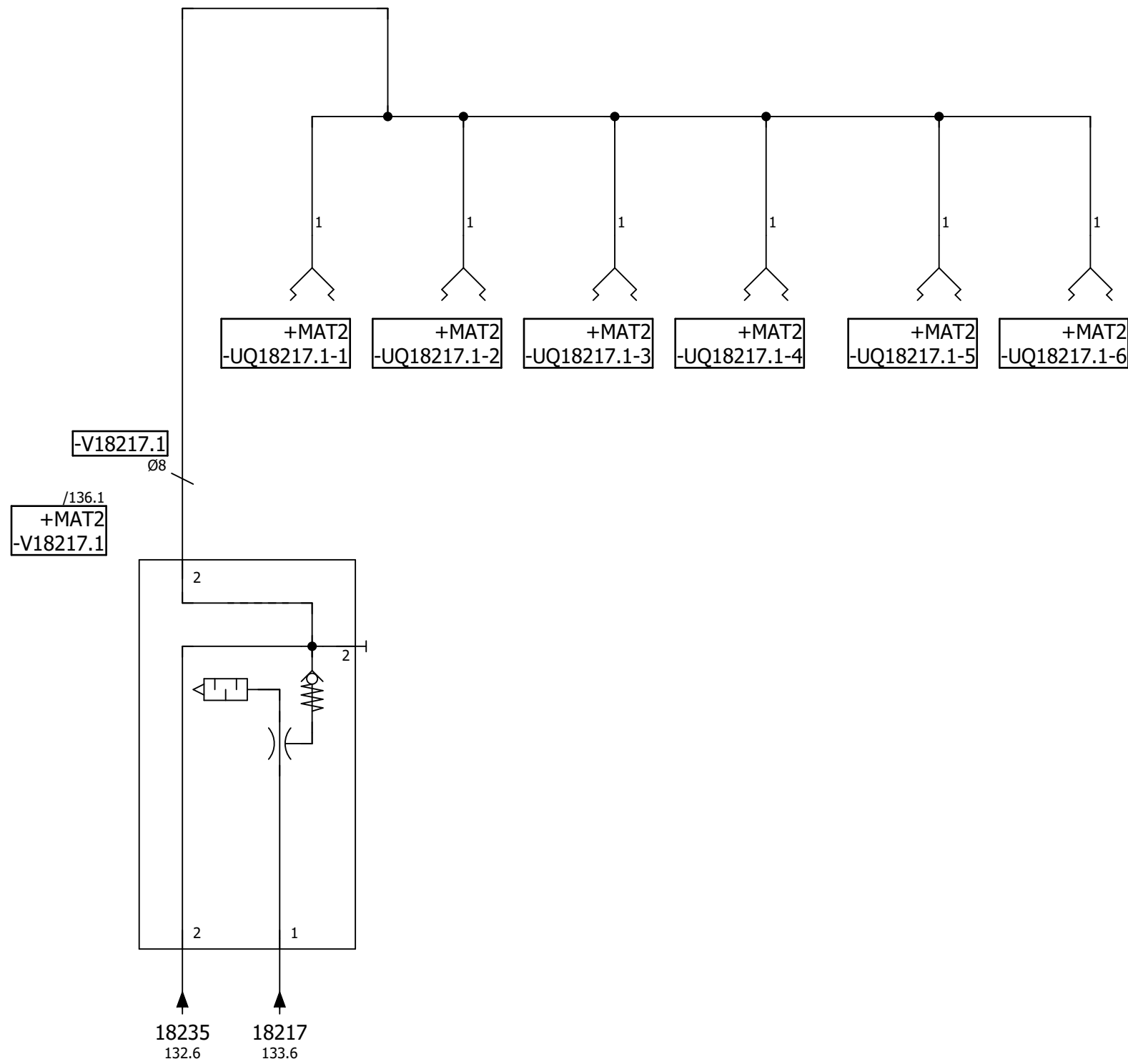
Ritn.nr.	M1188510_8
Maskinnr.	M1188510_8
EA Projektnr.	M1 188 510

Anl.	Placering
=Krets	+MAT2
Totalt antal blad	Blad nr
300	134

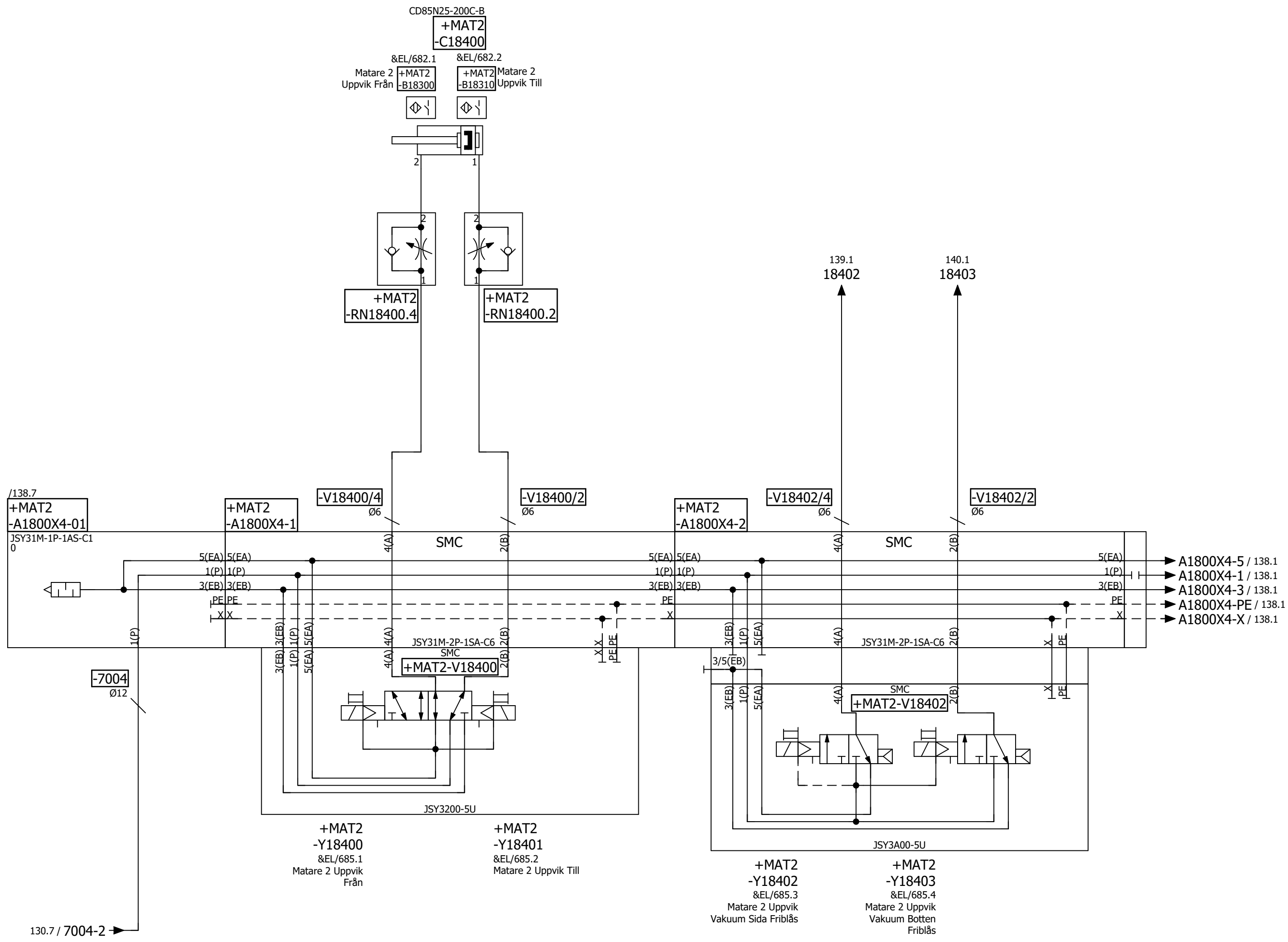




			Datum	2022-05-12	MatHem		Vakuum A1800X2 PN	Ritn.nr.	M1188510_8	Anl.	=Krets	Placering	+MAT2		
			Redigerad av	UAN	Projekt Larsboda			Maskinnr.	M1188510_8	EA Projektnr.	M1 188 510	Totalt antal blad	300	Blad nr	135
Ändring	Datum	Namn	Ursprung		Ersätter			Ersatt av							

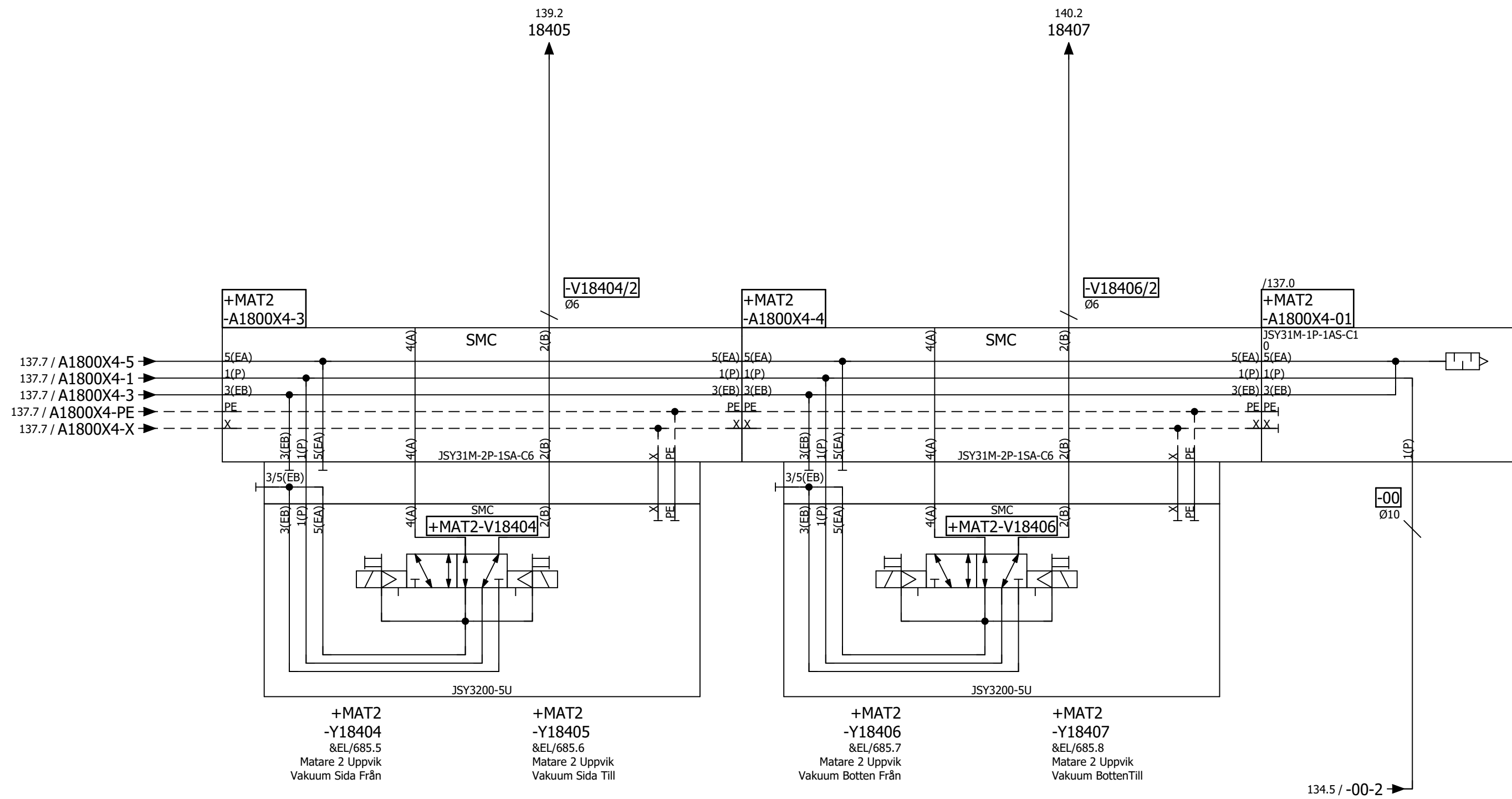


			Datum	2022-05-12	MatHem		Vakuum A1800X2 PN	Ritn.nr.	M1188510_8	Anl.	=Krets	Placering	+MAT2
			Redigerad av	UAN	Projekt Larsboda			Maskinnr.	M1188510_8	EA Projektnr.	M1 188 510	Totalt antal blad	300
Ändring	Datum	Namn	Ursprung		Ersätter	Ersatt av	Ritn.blankett: FN1_002EA_VPW						

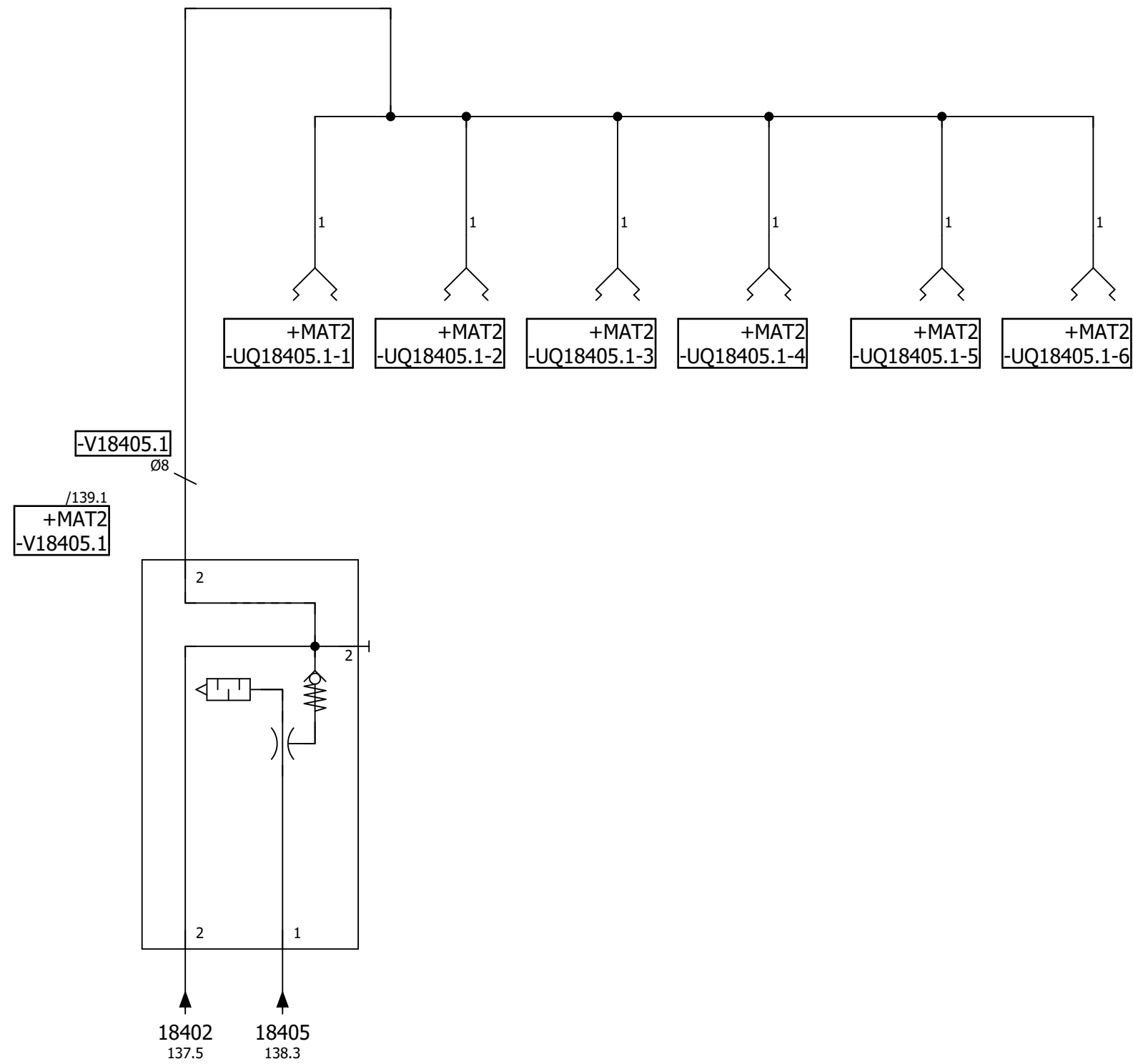


- A1800X4-5 / 138.1
- A1800X4-1 / 138.1
- A1800X4-3 / 138.1
- A1800X4-PE / 138.1
- A1800X4-X / 138.1

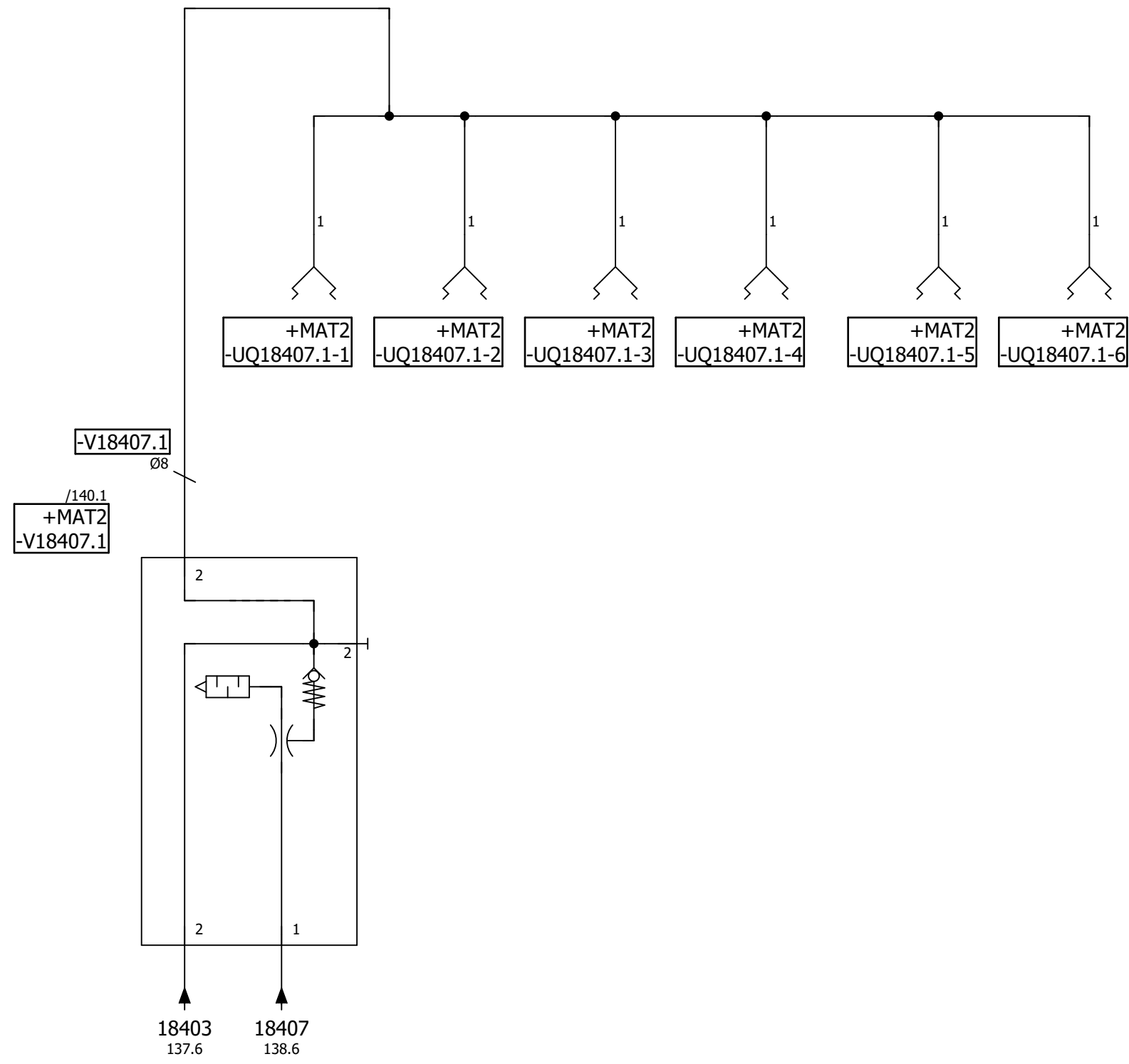
Datum		2022-05-12		MatHem		Ritn.nr.		M1188510_8		Anl.		Placering	
Redigerad av		UAN		Projekt Larsboda		Maskinnr.		M1188510_8		EA Projektnr.		=Krets +MAT2	
Kontrollerad				Ersätter		Ersatt av		M1188510_8		M1 188 510		Totalt antal blad	
Ändring		Datum		Namn		Ursprung		Ritn.blankett: FN1_002EA_VPW		300		Blad nr	
												137	



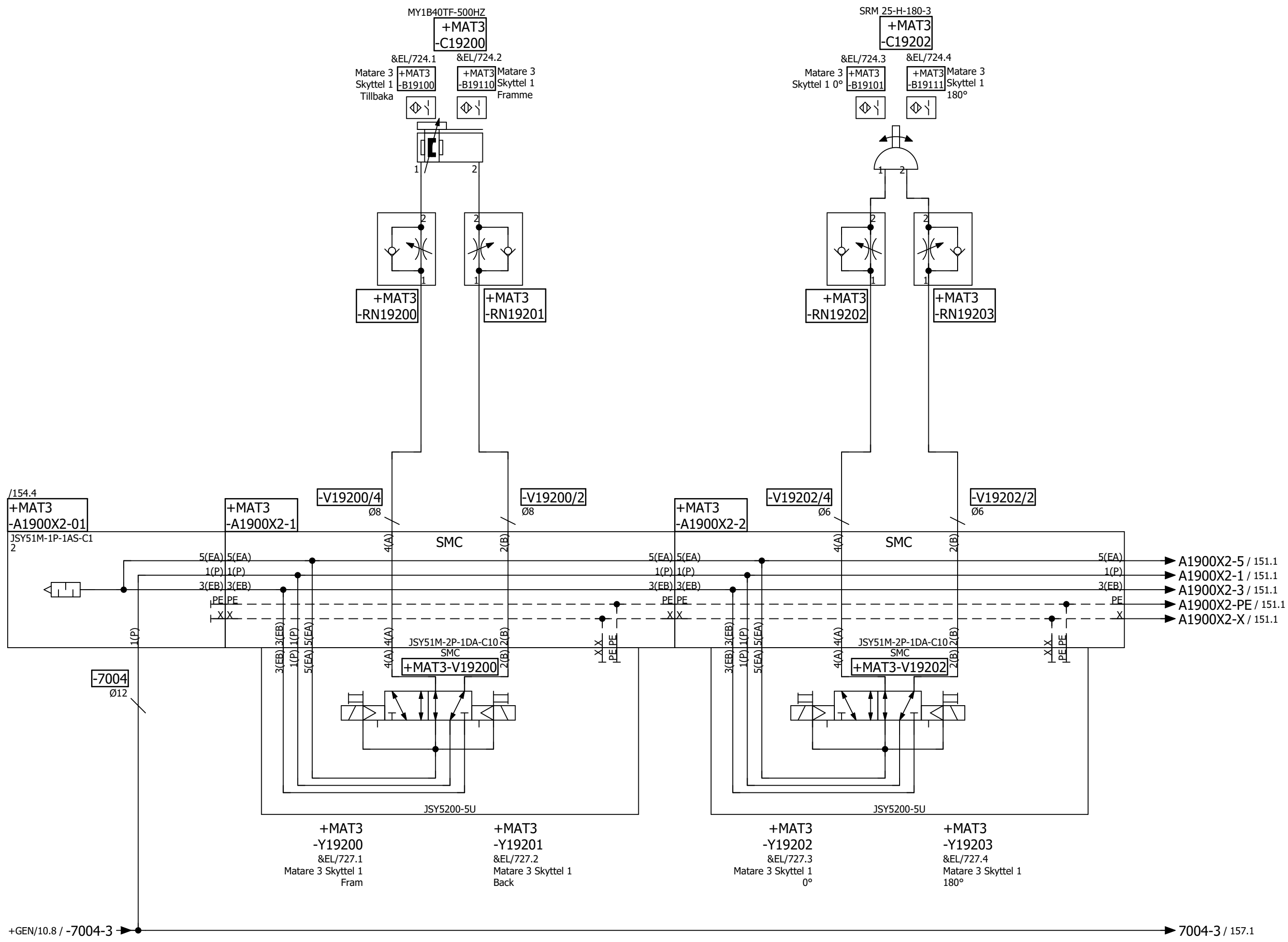
			Datum	2022-05-12	MatHem		Ventilterminal A1800X4 PN	Ritn.nr.	M1188510_8	Anl.	Placering	
			Redigerad av	UAN	Projekt Larsboda			Maskinnr.	EA Projektnr.	=Krets		+MAT2
			Kontrollerad		Ersätter			Ersatt av	M1188510_8	M1 188 510	Totalt antal blad	Blad nr
Ändring	Datum	Namn	Ursprung				Ritn.blankett: FN1_002EA_VPW			300	138	



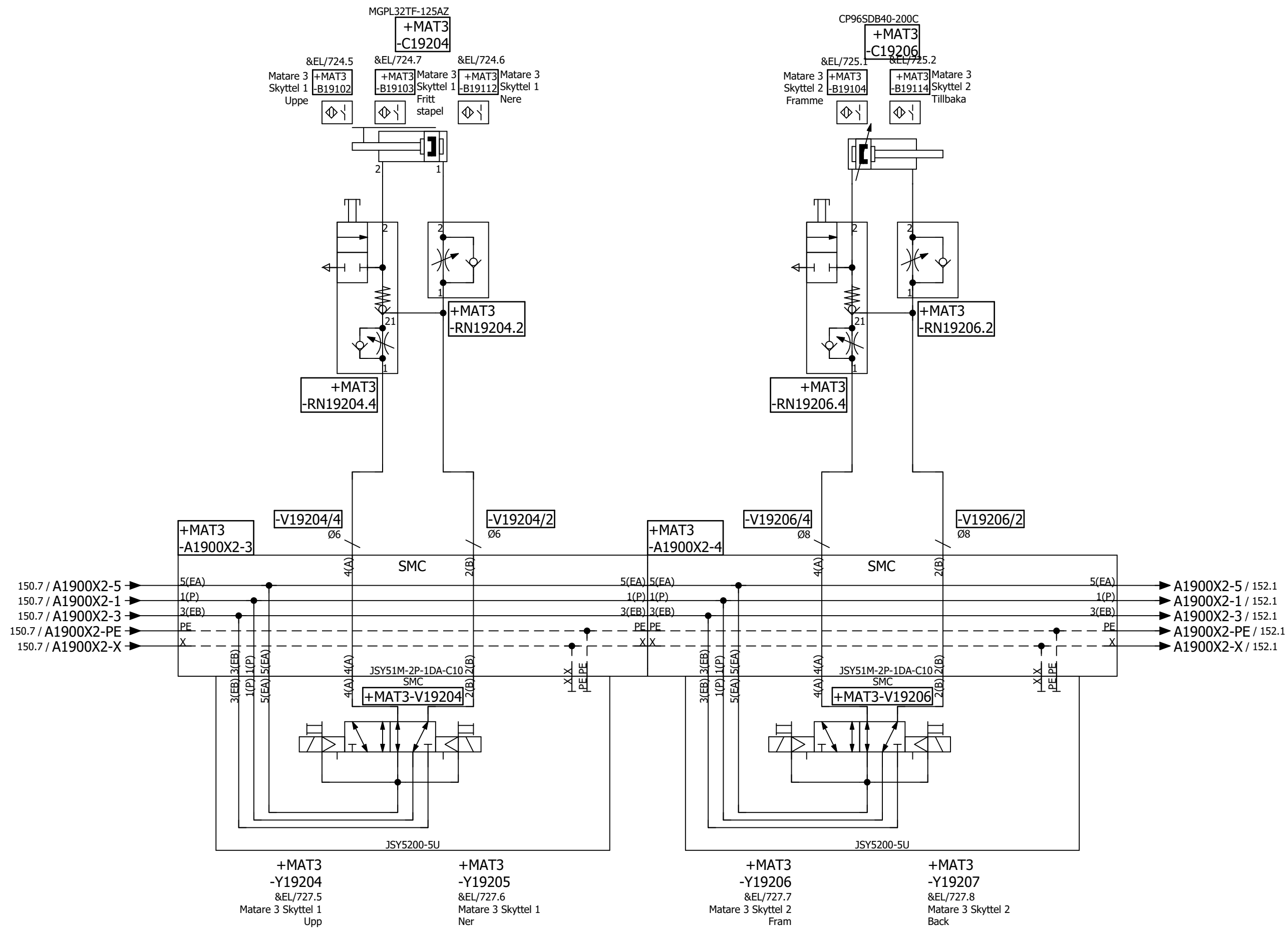
			Datum	2022-05-12	MatHem		Vakuum A1800X4 PN	Ritn.nr.	M1188510_8	Anl.	=Krets	Placering	+MAT2	
			Redigerad av	UAN	Projekt Larsboda		Maskinnr.	M1188510_8	EA Projektnr.	M1 188 510	Totalt antal blad	300	Blad nr	139
Ändring	Datum	Namn	Ursprung		Ersätter		Ersatt av							



			Datum	2022-05-12	MatHem		Vakuum A1800X4 PN	Ritn.nr.	M1188510_8	Anl.	=Krets	Placering	+MAT2		
			Redigerad av	UAN	Projekt Larsboda			Maskinnr.	M1188510_8	EA Projektnr.	M1 188 510	Totalt antal blad	300	Blad nr	140
Ändring	Datum	Namn	Ursprung		Ersätter		Ersatt av								



- A1900X2-5 / 151.1
- A1900X2-1 / 151.1
- A1900X2-3 / 151.1
- A1900X2-PE / 151.1
- A1900X2-X / 151.1



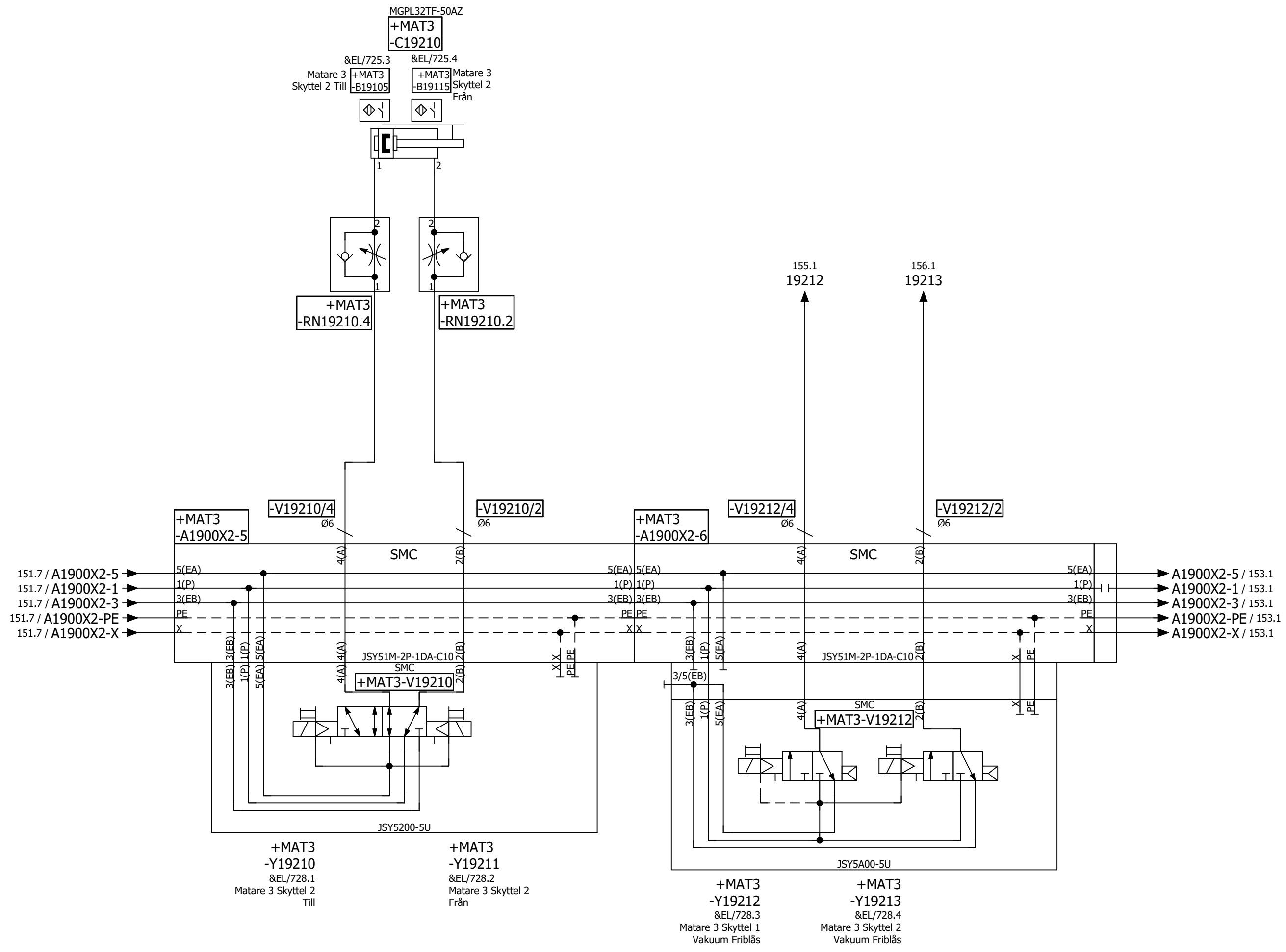
Datum		2022-05-12		MatHem		Ritn.nr.		M1188510_8		Anl.		Placering	
Redigerad av		UAN		Projekt Larsboda		Maskinnr.		M1188510_8		EA Projektnr.		=Krets +MAT3	
Kontrollerad				Ersätter		Ersatt av		M1188510_8		M1 188 510		Totalt antal blad	
Ändring		Datum		Namn		Ursprung				300		Blad nr	
												151	



Ventilterminal A1900X2 PN

Ritn.blankett: FN1\_002EA\_VPW



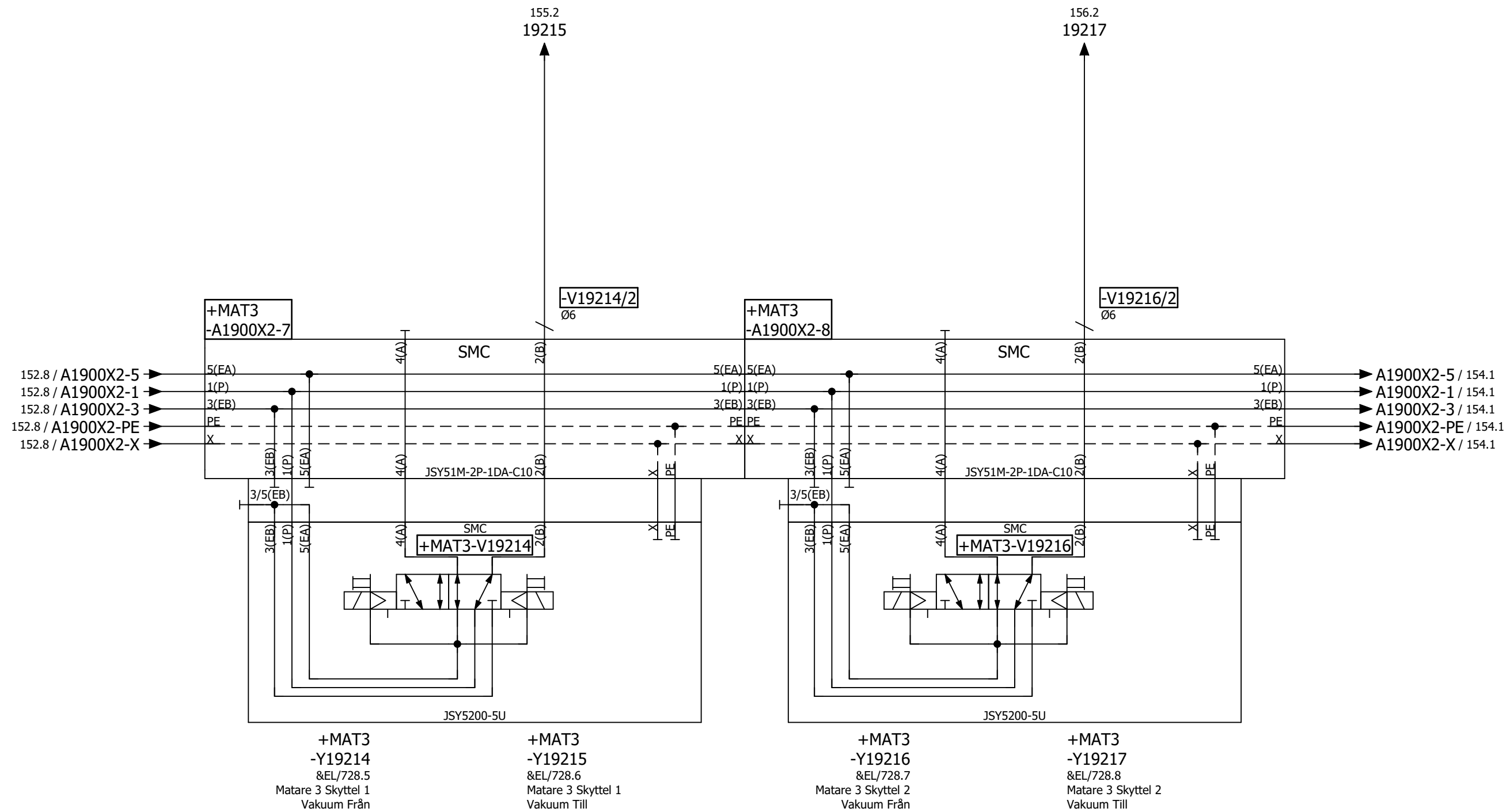


Datum		2022-05-12		MatHem		Ritn.nr.		M1188510_8		Anl.		Placering	
Redigerad av		UAN		Projekt Larsboda		Maskinnr.		M1188510_8		EA Projektnr.		=Krets	
Kontrollerad				Ersätter		Ersatt av		M1 188 510		Totalt antal blad		Blad nr	
Ändring		Datum		Namn		Ursprung				300		152	



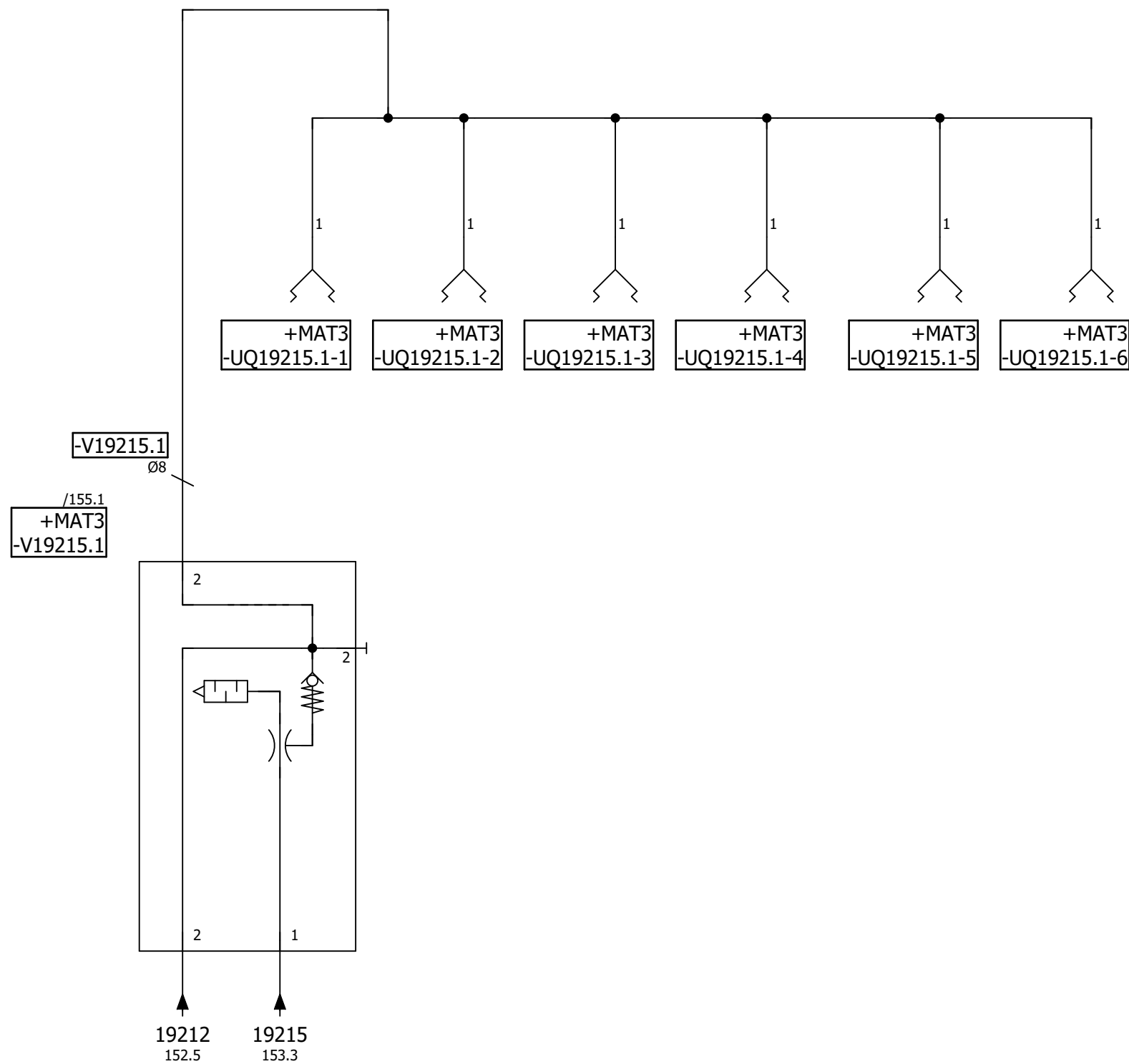
Ventilterminal A1900X2 PN

Ritn.blankett: FN1\_002EA\_VPW



			Datum	2022-05-12	MatHem	elektroautomatik	Ventilterminal A1900X2 PN	Ritn.nr.	M1188510_8	Anl.	=Krets	Placering	+MAT3
			Redigerad av	UAN				Projekt Larsboda	Maskinnr.	M1188510_8	EA Projektnr.	M1 188 510	Totalt antal blad
Ändring	Datum	Namn	Ursprung		Ersätter	Ersatt av	Ritn.blankett: FN1_002EA_VPW						





			Datum	2022-05-12	MatHem		Ritn.nr.	M1188510_8	Anl.	=Krets	Placering	+MAT3
			Redigerad av	UAN	Projekt Larsboda		Maskinnr.	M1188510_8	EA Projektnr.	M1 188 510	Totalt antal blad	300
Ändring	Datum	Namn	Ursprung		Ersätter	Ersatt av					Blad nr	155
							Ritn.blankett:	FN1_002EA_VPW				



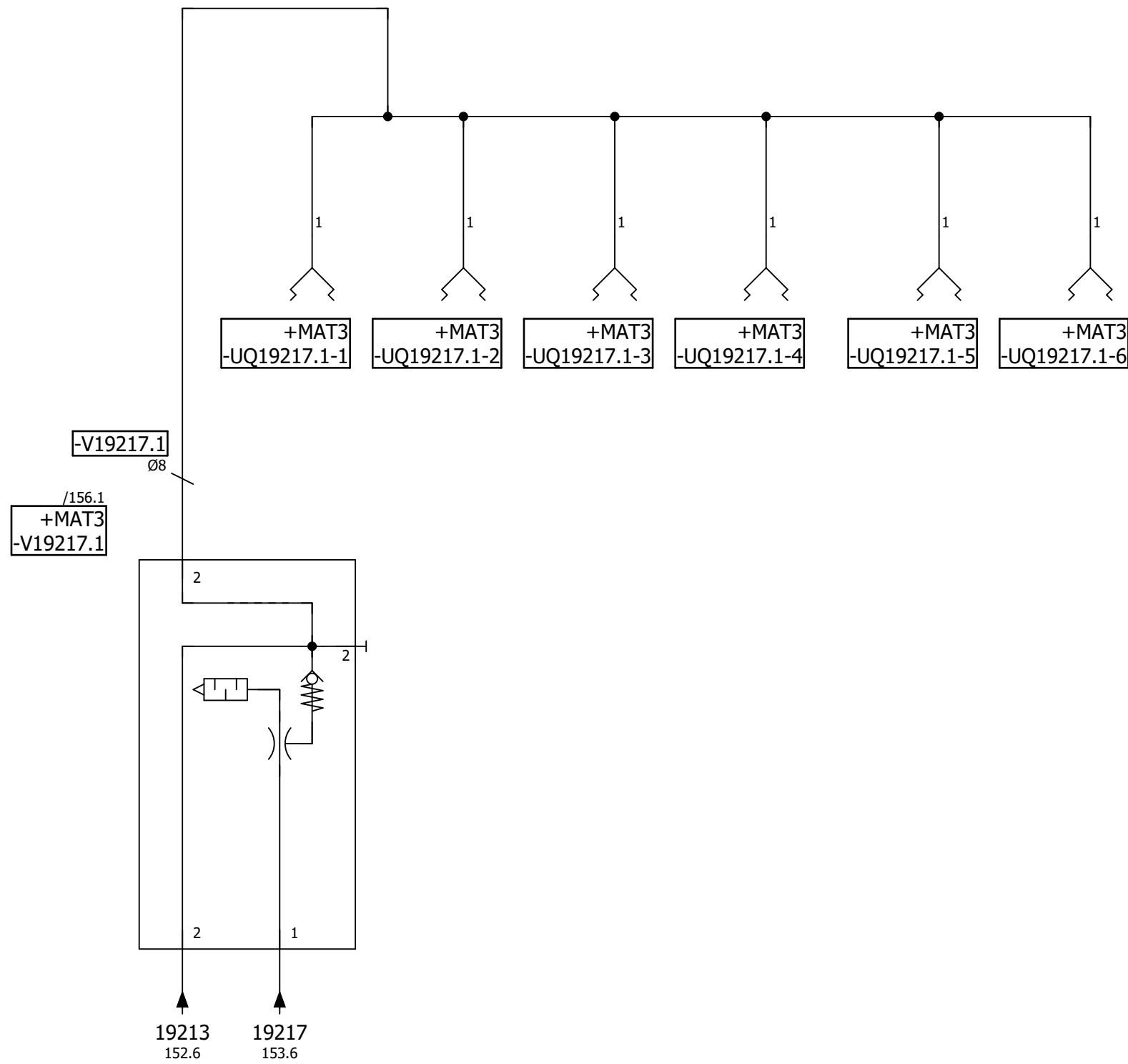
Vakuüm A1900X2 PN

M1188510\_8

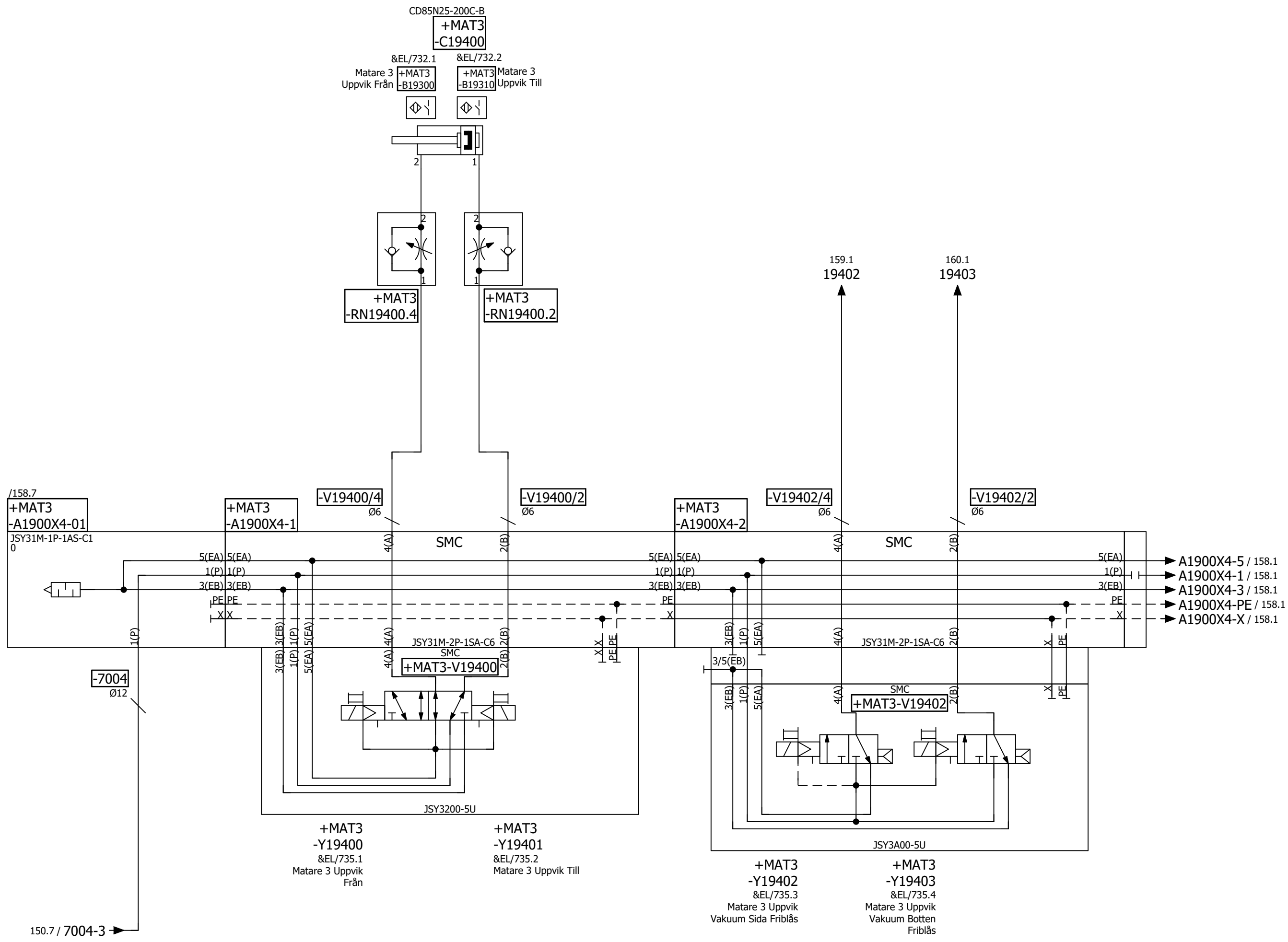
+MAT3

M1188510\_8 M1 188 510

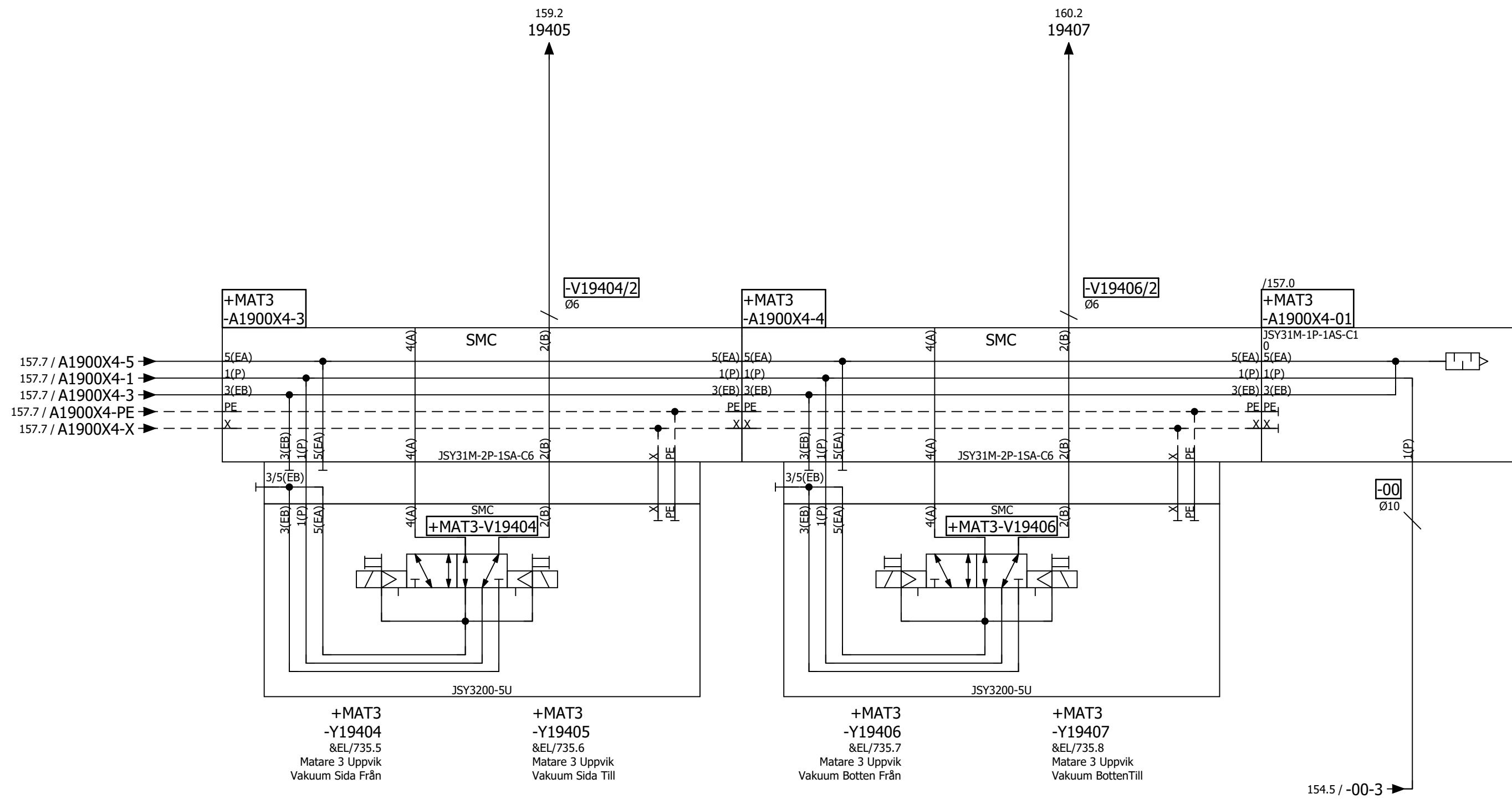
155



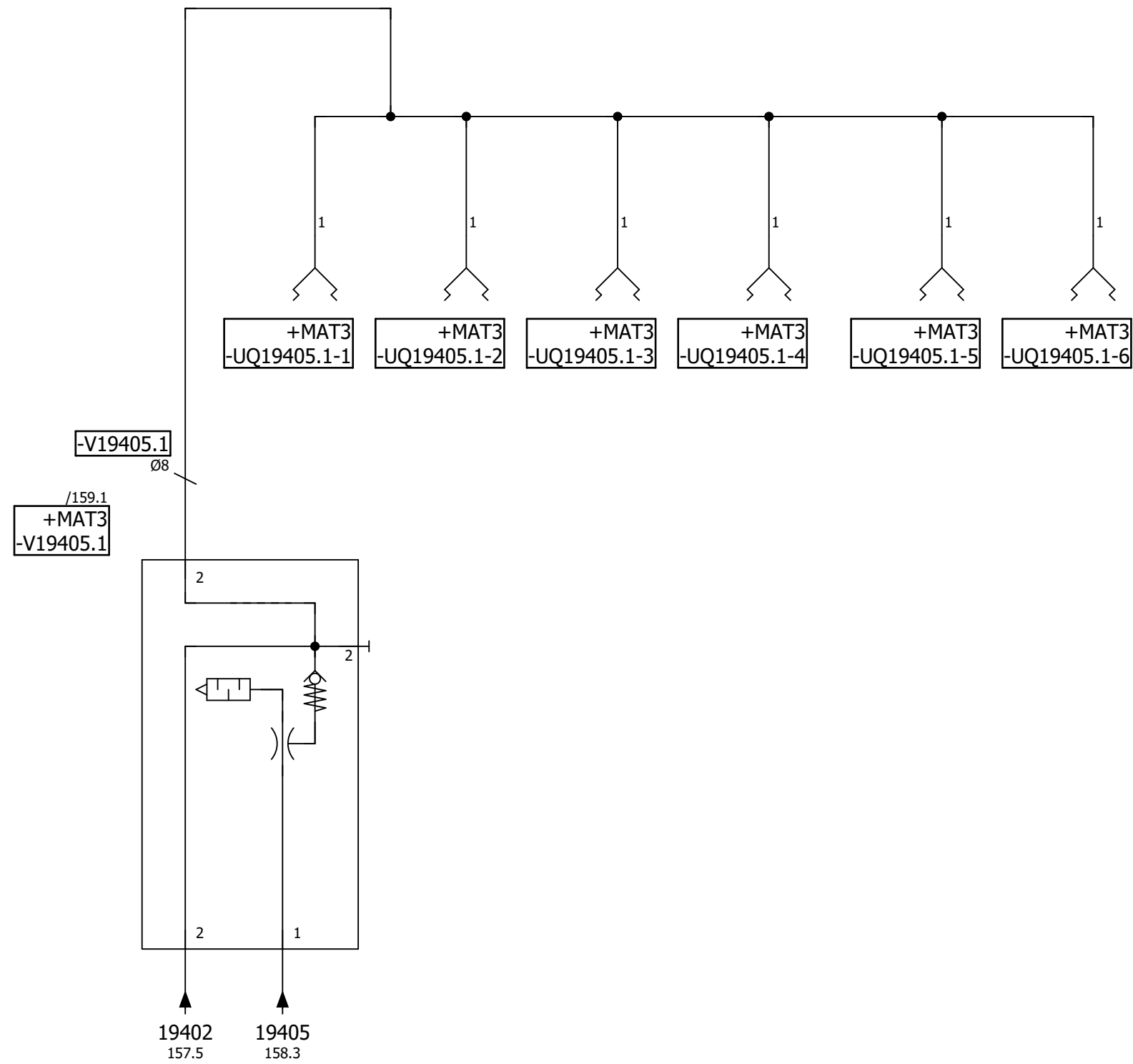
			Datum	2022-05-12	MatHem		Vakuum A1900X2 PN	Ritn.nr.	M1188510_8	Anl.	=Krets	Placering	+MAT3
			Redigerad av	UAN	Projekt Larsboda			Maskinnr.	M1188510_8	EA Projektnr.	M1 188 510	Totalt antal blad	300
Ändring	Datum	Namn	Ursprung		Ersätter	Ersatt av	Ritn.blankett: FN1_002EA_VPW						



Datum	2022-05-12	MatHem	elektroautomatik	Ventilterminal A1900X4 PN	Ritn.nr.	M1188510_8	Anl.	=Krets		+MAT3
Redigerad av	UAN	Projekt Larsboda			Maskinnr.	M1188510_8	EA Projektnr.	M1 188 510	Totalt antal blad	300
Kontrollerad		Ersätter	Ritn.blankett: FN1_002EA_VPW							
Ändring	Datum	Namn	Ursprung	Ersatt av						

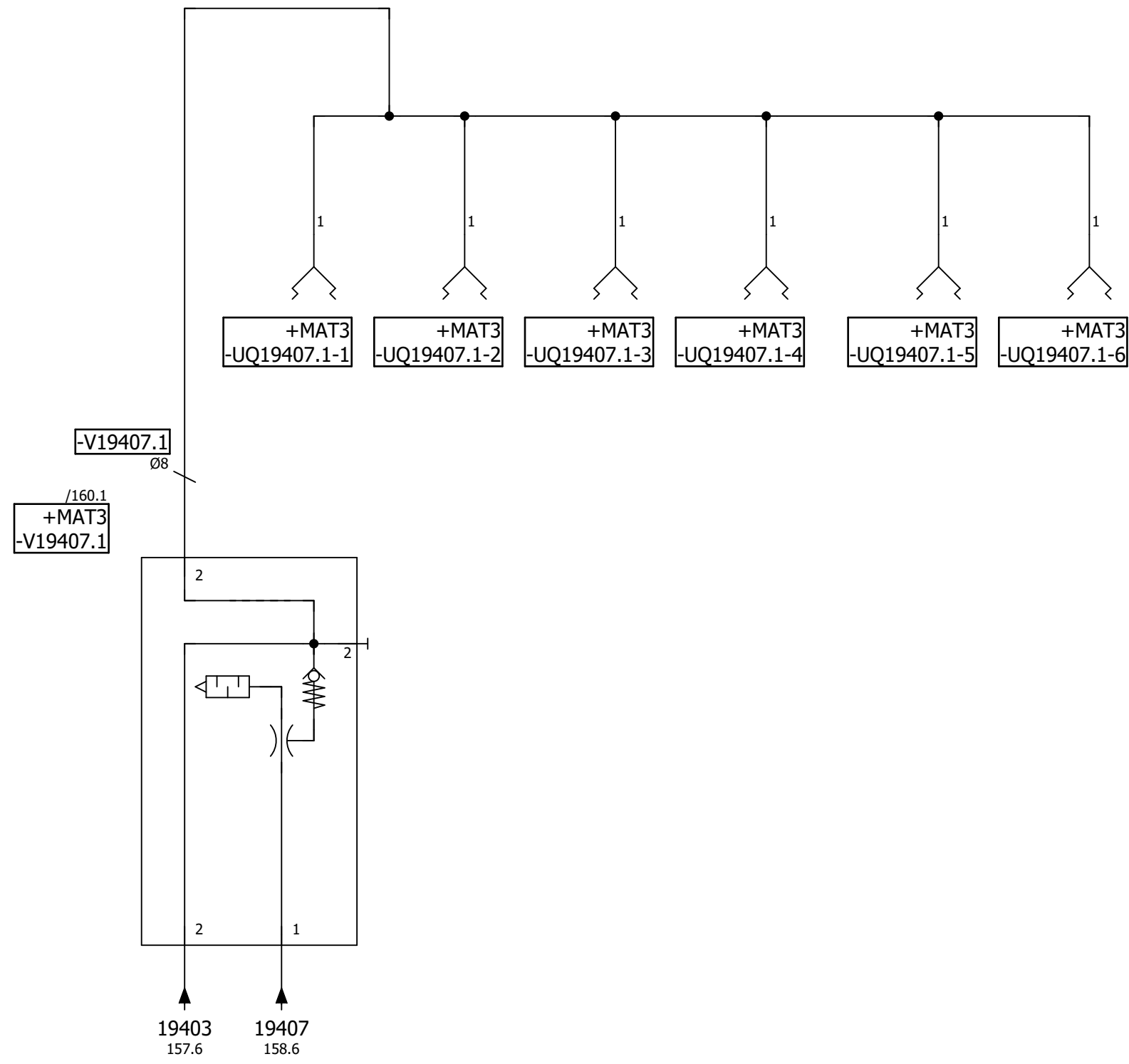


			Datum	2022-05-12	MatHem		Ventilterminal A1900X4 PN	Ritn.nr.	M1188510_8	Anl.	Placering		
			Redigerad av	UAN	Projekt Larsboda			Maskinnr.	M1188510_8	EA Projektnr.	M1 188 510	=Krets	+MAT3
Ändring	Datum	Namn	Ursprung	Ersätter	Ersatt av			Ritn.blankett:	FN1_002EA_VPW	Totalt antal blad	300	Blad nr	158

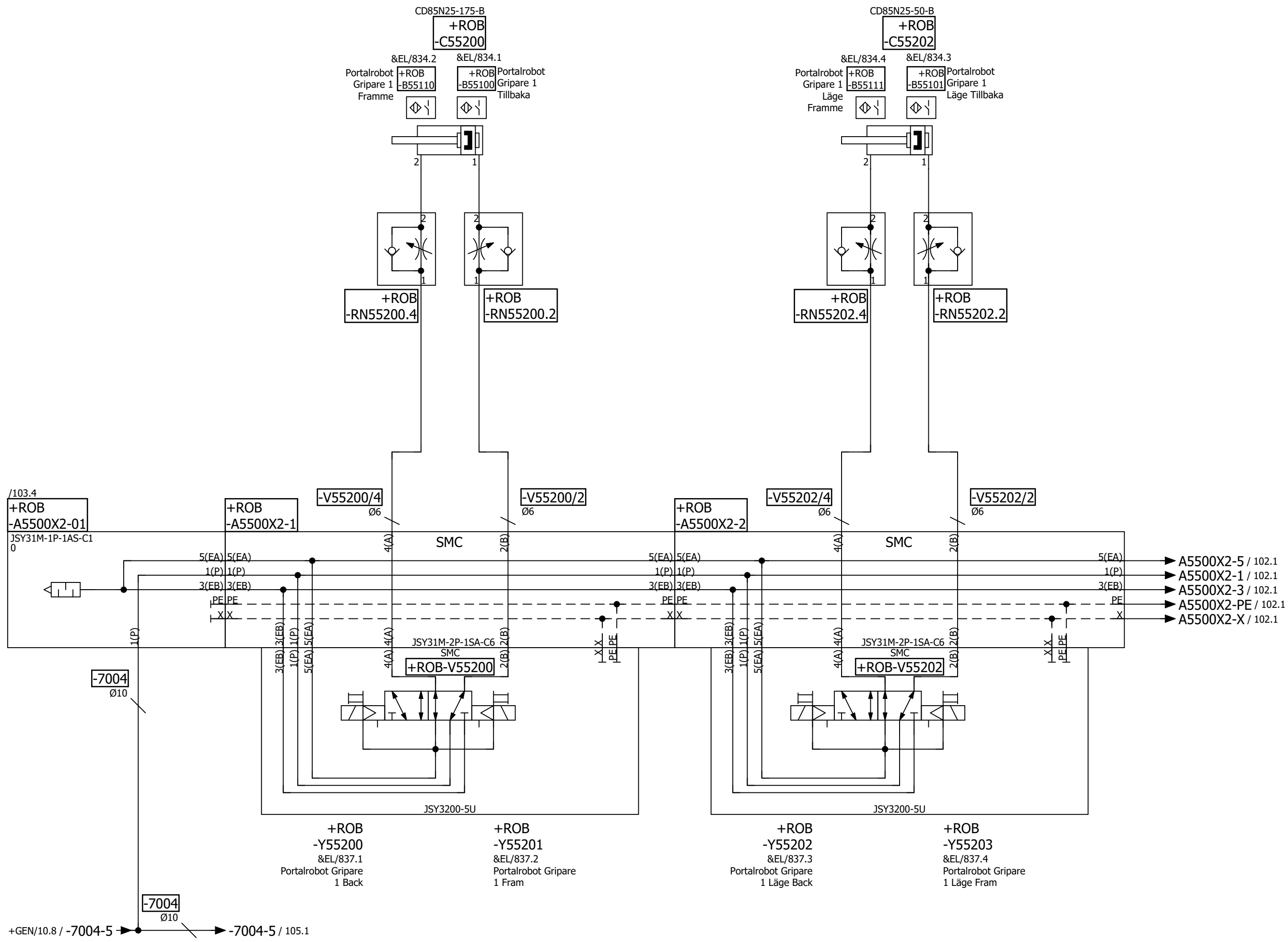


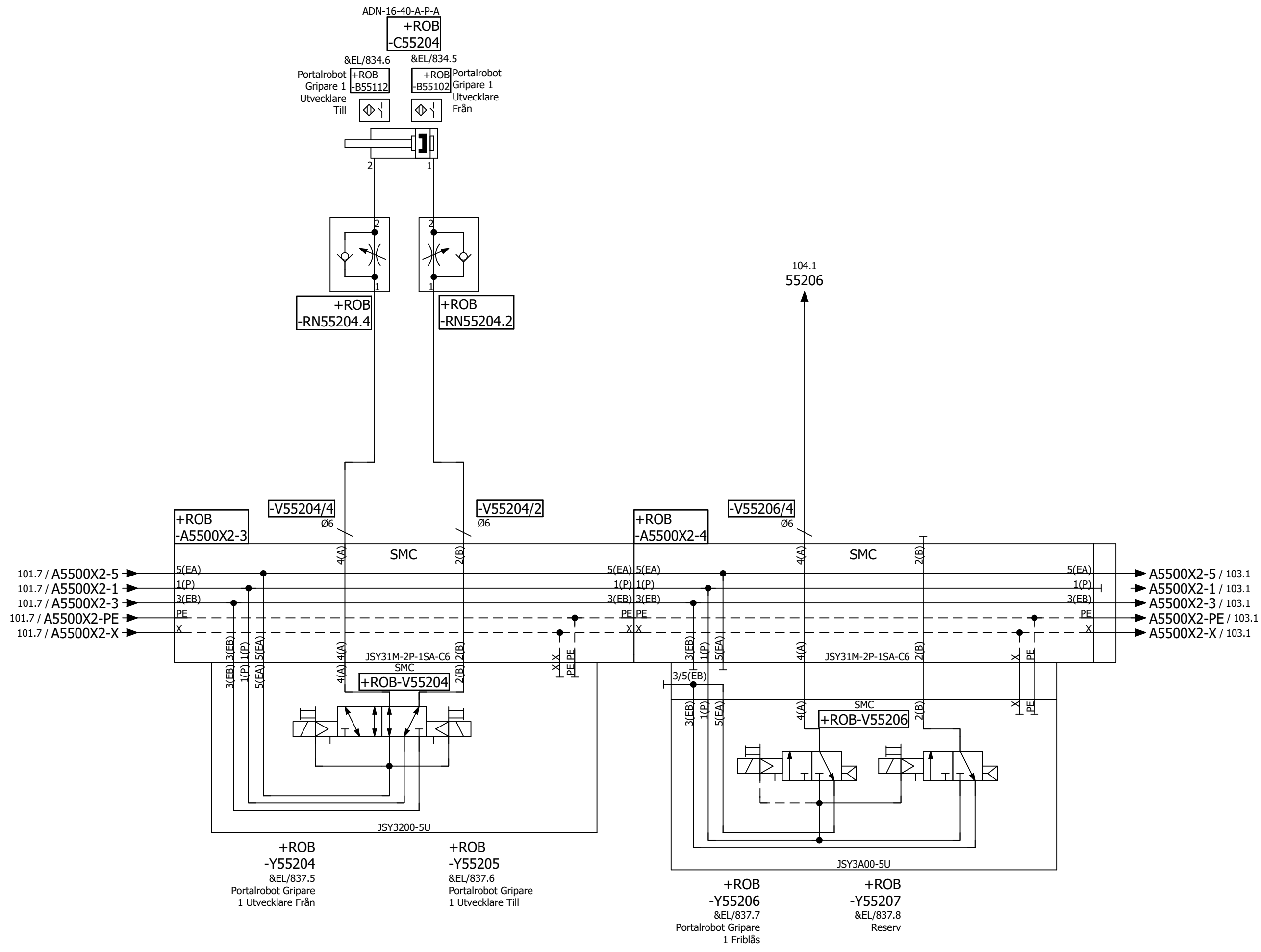
			Datum	2022-05-12	MatHem		Vakuum A1900X4 PN	Ritn.nr.	M1188510_8	Anl.	=Krets	Placering	+MAT3	
			Redigerad av	UAN	Projekt Larsboda		Maskinr.	EA Projektnr.	M1188510_8	M1 188 510	Totalt antal blad	300	Blad nr	159
Ändring	Datum	Namn	Ursprung		Ersätter		Ersatt av	Ritn.blankett: FN1_002EA_VPW						



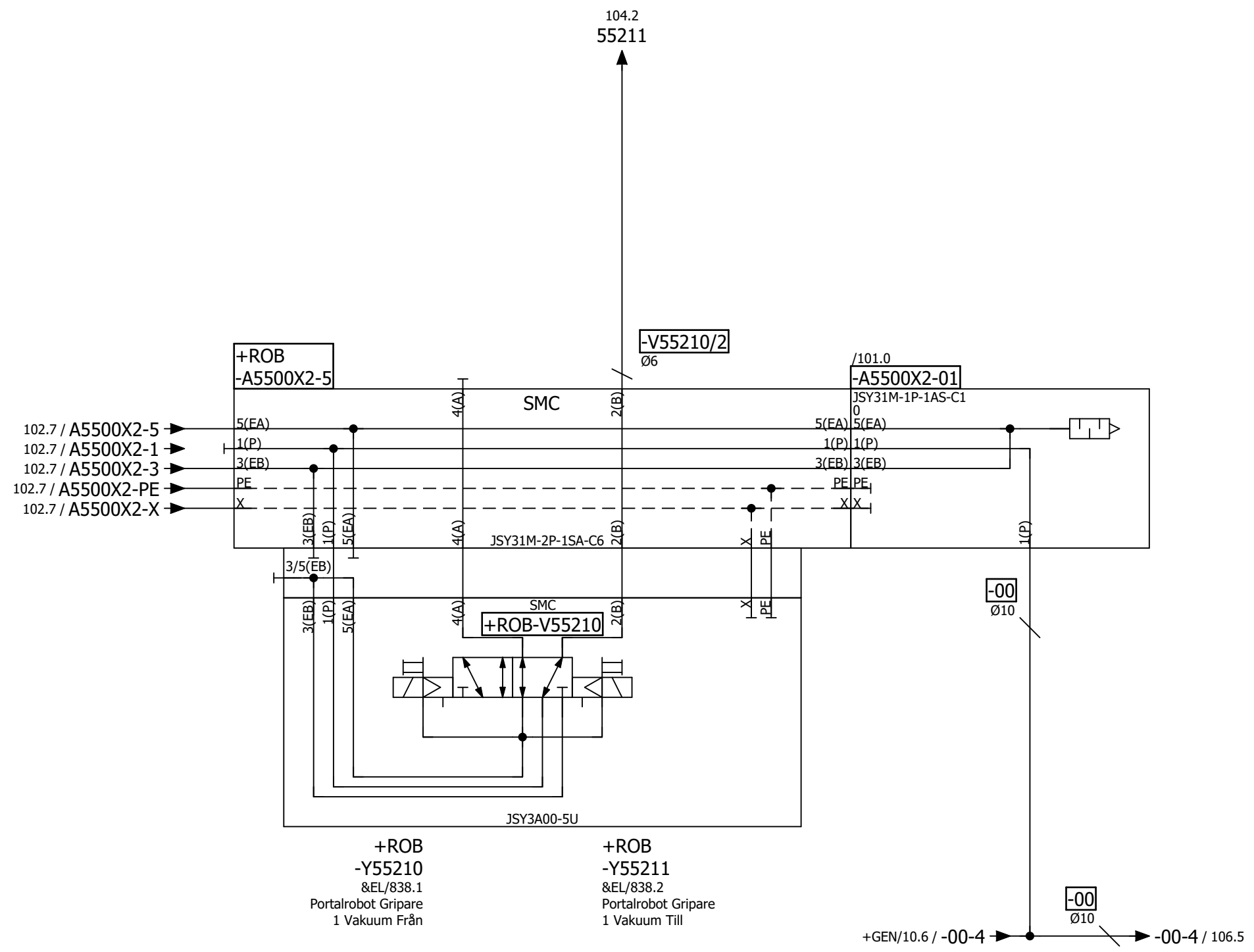


			Datum	2022-05-12	MatHem		Vakuump A1900X4 PN	Ritn.nr.	M1188510_8	Anl.	=Krets	Placering	+MAT3	
			Redigerad av	UAN	Projekt Larsboda		Maskinnr.	M1188510_8	EA Projektnr.	M1 188 510	Totalt antal blad	300	Blad nr	160
Ändring	Datum	Namn	Ursprung		Ersätter		Ersatt av	Ritn.blankett: FN1_002EA_VPW						

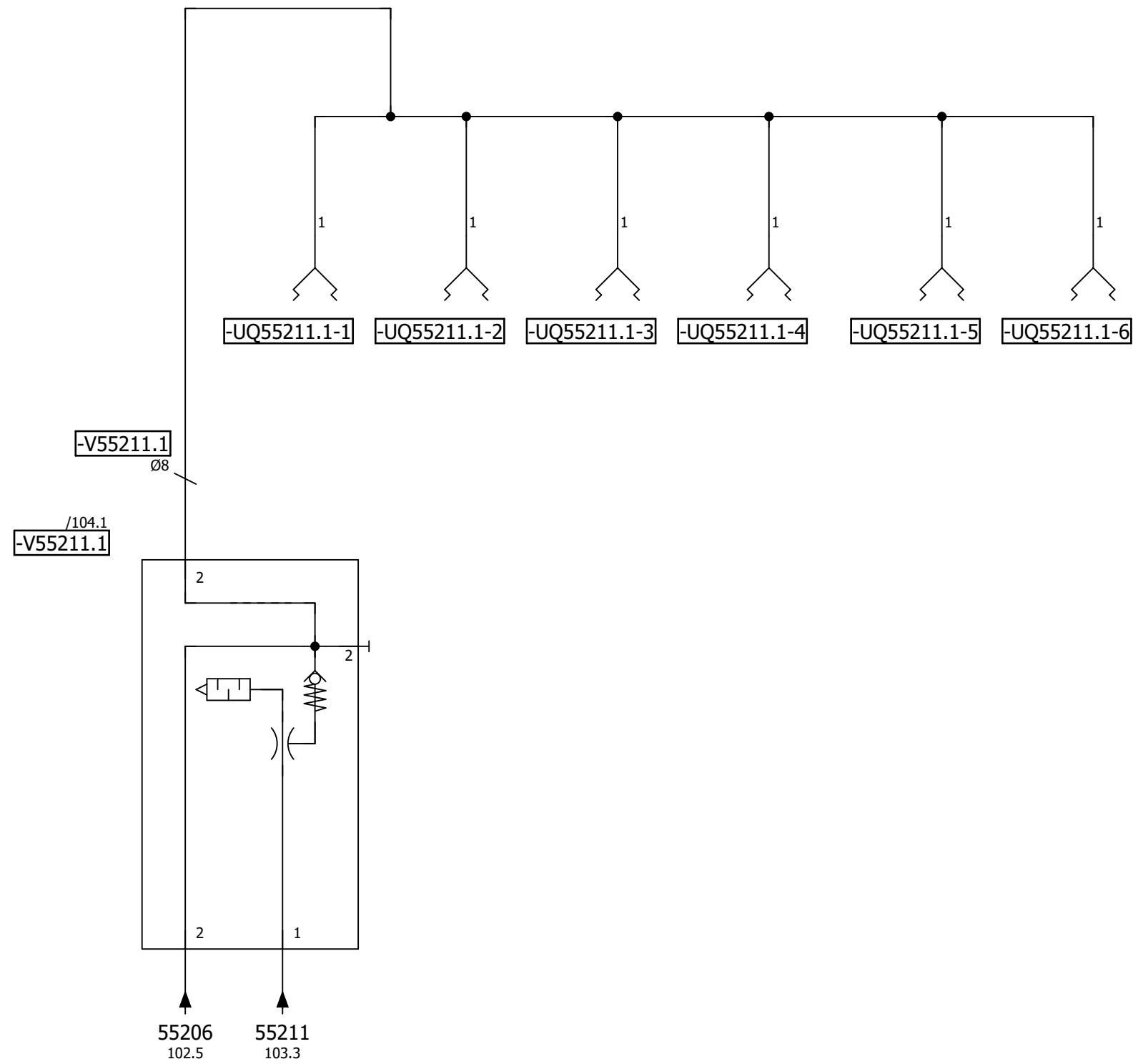




Datum		2022-05-12		MatHem		Ritn.nr.		M1188510_8		Anl.		Placering	
Redigerad av		UAN		Projekt Larsboda		Maskinnr.		M1188510_8		EA Projektnr.		=Krets +ROB	
Kontrollerad				Ersätter		Ersatt av		M1188510_8		M1 188 510		Totalt antal blad	
Ändring		Datum		Namn		Ursprung		Ritn.blankett: FN1_002EA_VPW		Blad nr		102	
										300			

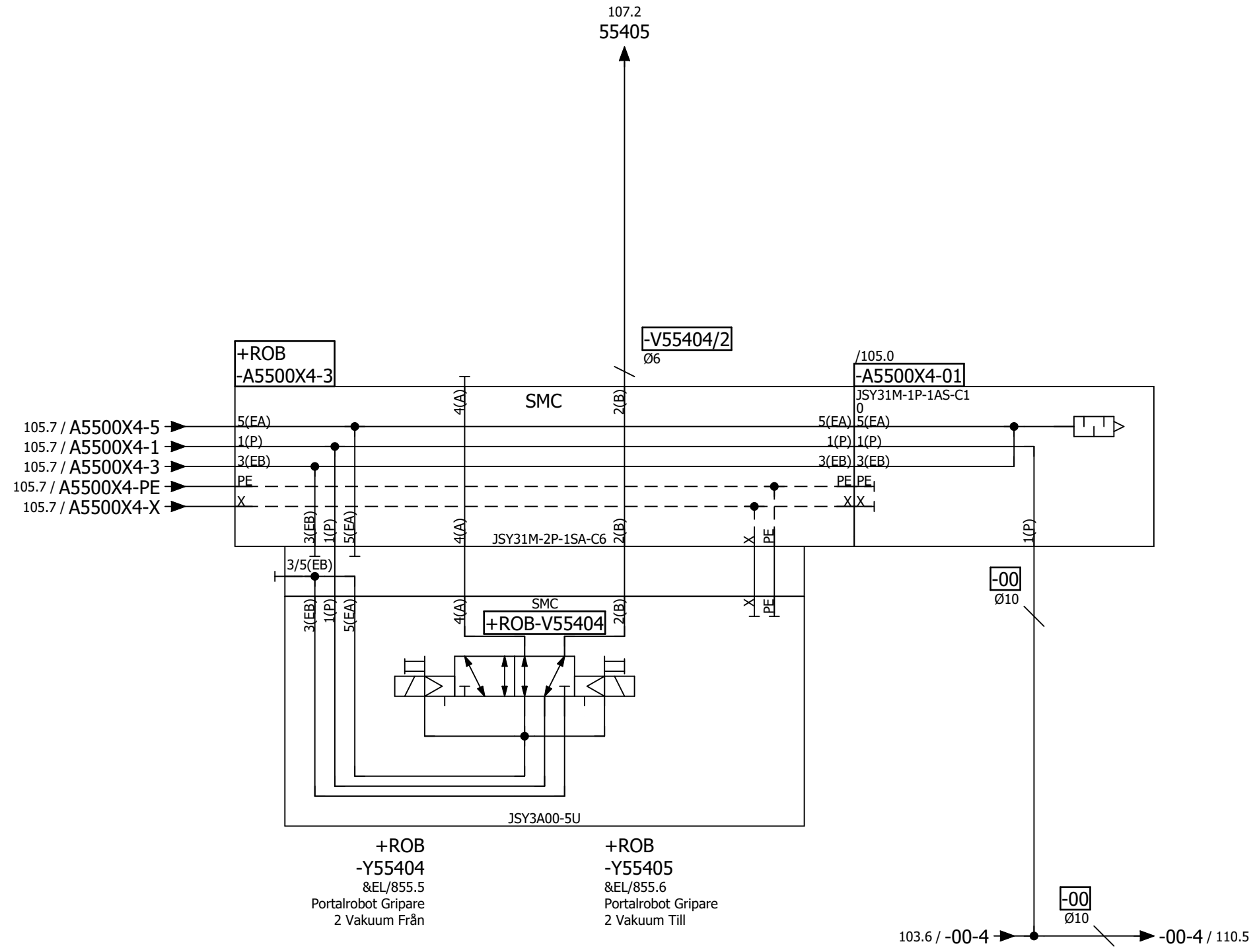


			Datum	2022-05-12	MatHem	elektroautomatik	Ventilterminal A5500X2 PN	Ritn.nr.	M1188510_8	Anl.	=Krets	Placering	+ROB
			Redigerad av	UAN	Projekt Larsboda			Maskinnr.	M1188510_8	EA Projektnr.	M1 188 510	Totalt antal blad	300
Ändring	Datum	Namn	Ursprung		Ersätter	Ersatt av	Ritn.blankett: FN1_002EA_VPW						

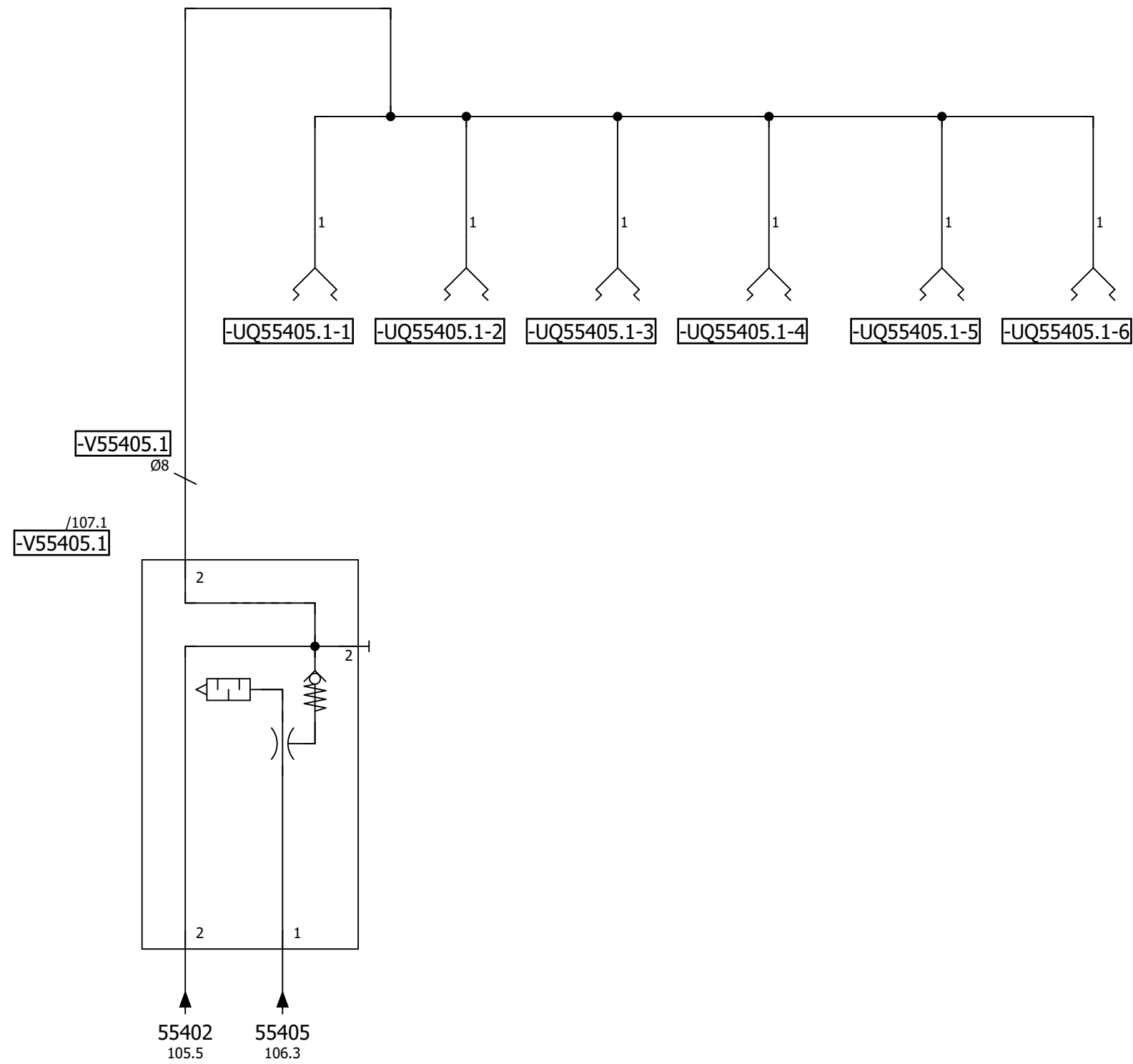


			Datum	2022-05-12	MatHem		Ritn.nr.	M1188510_8	Anl.	=Krets	Placering	+ROB
			Redigerad av	UAN	Projekt Larsboda	Vakuum A5500X2 PN	Maskinnr.	M1188510_8	EA Projektnr.	M1 188 510	Totalt antal blad	300
Ändring	Datum	Namn	Ursprung		Ersätter	Ersatt av					Blad nr	104
							Ritn.blankett:	FN1_002EA_VPW				



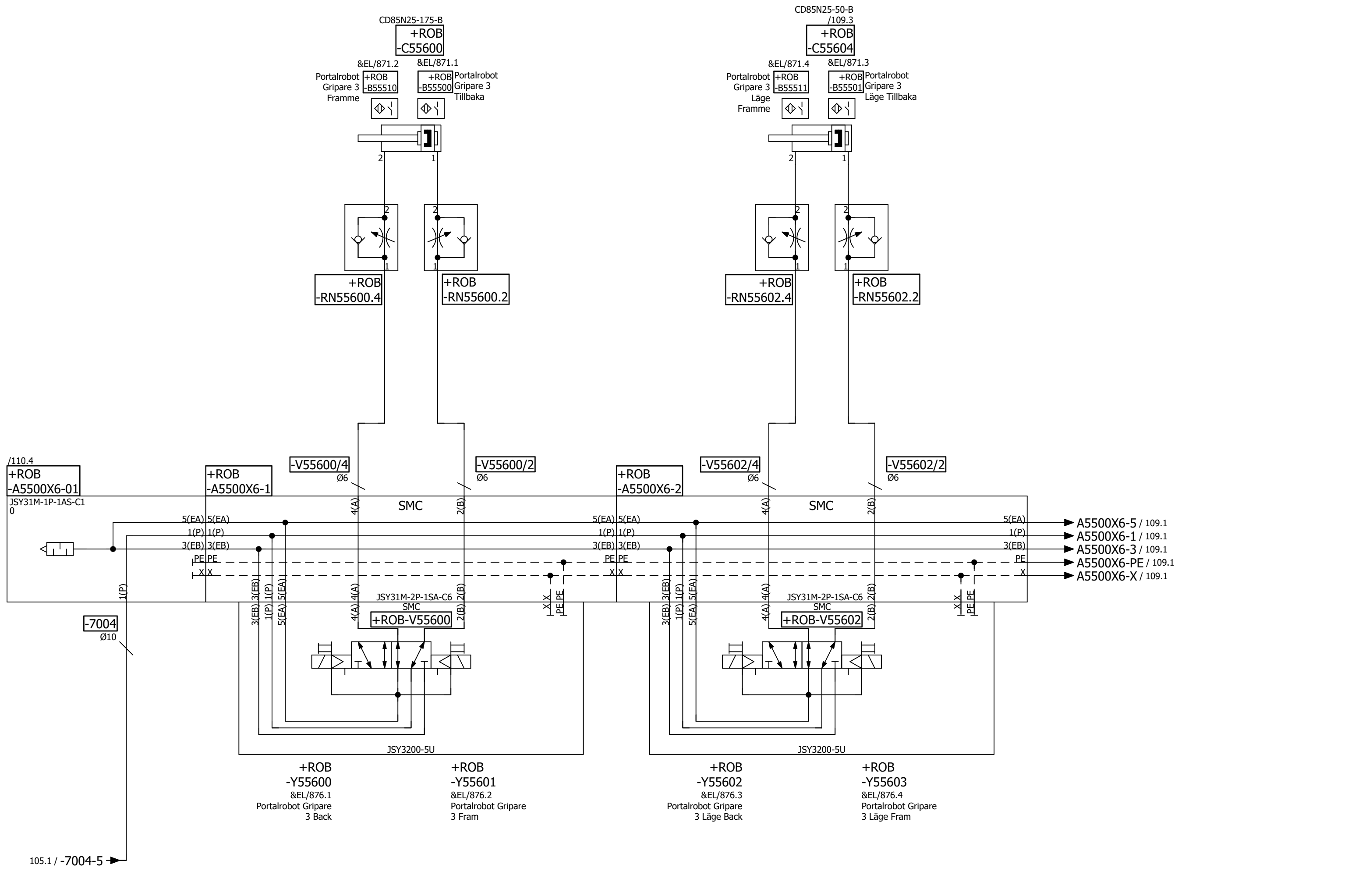


			Datum	2022-05-12	MatHem	elektroautomatik	Ventilterminal A5500X4 PN	Ritn.nr.	M1188510_8	Anl.	=Krets	Placering	+ROB
			Redigerad av	UAN	Projekt Larsboda			Maskinnr.	M1188510_8	EA Projektnr.	M1 188 510	Totalt antal blad	300
Ändring	Datum	Namn	Ursprung		Ersätter	Ersatt av	Ritn.blankett: FN1_002EA_VPW						

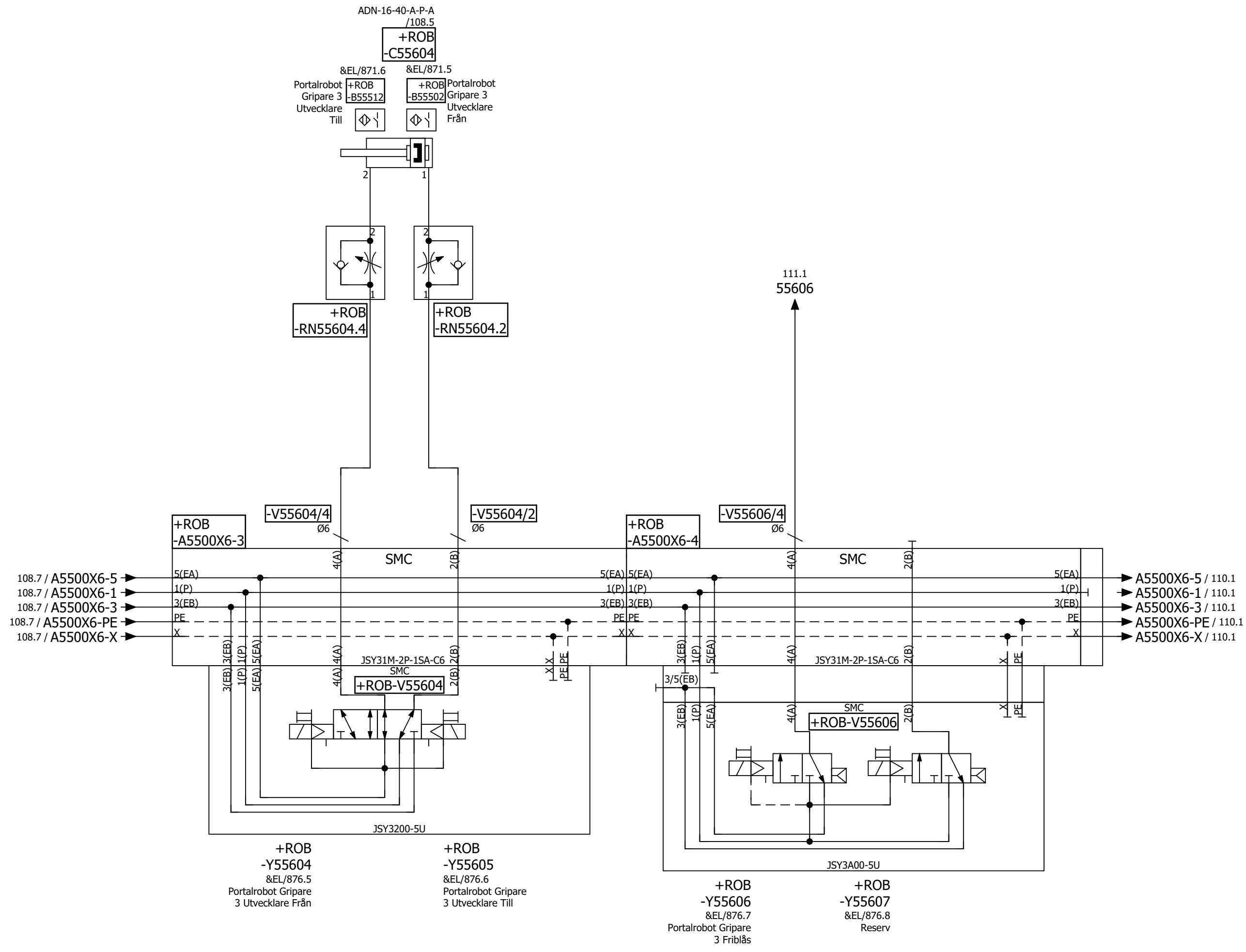


			Datum	2022-05-12	MatHem		Vakuum A5500X4 PN	Ritn.nr.	M1188510_8	Anl.	=Krets	Placering	+ROB	
			Redigerad av	UAN	Projekt Larsboda		Maskinnr.	M1188510_8	EA Projektnr.	M1 188 510	Totalt antal blad	300	Blad nr	107
Ändring	Datum	Namn	Ursprung		Ersätter		Ersatt av							

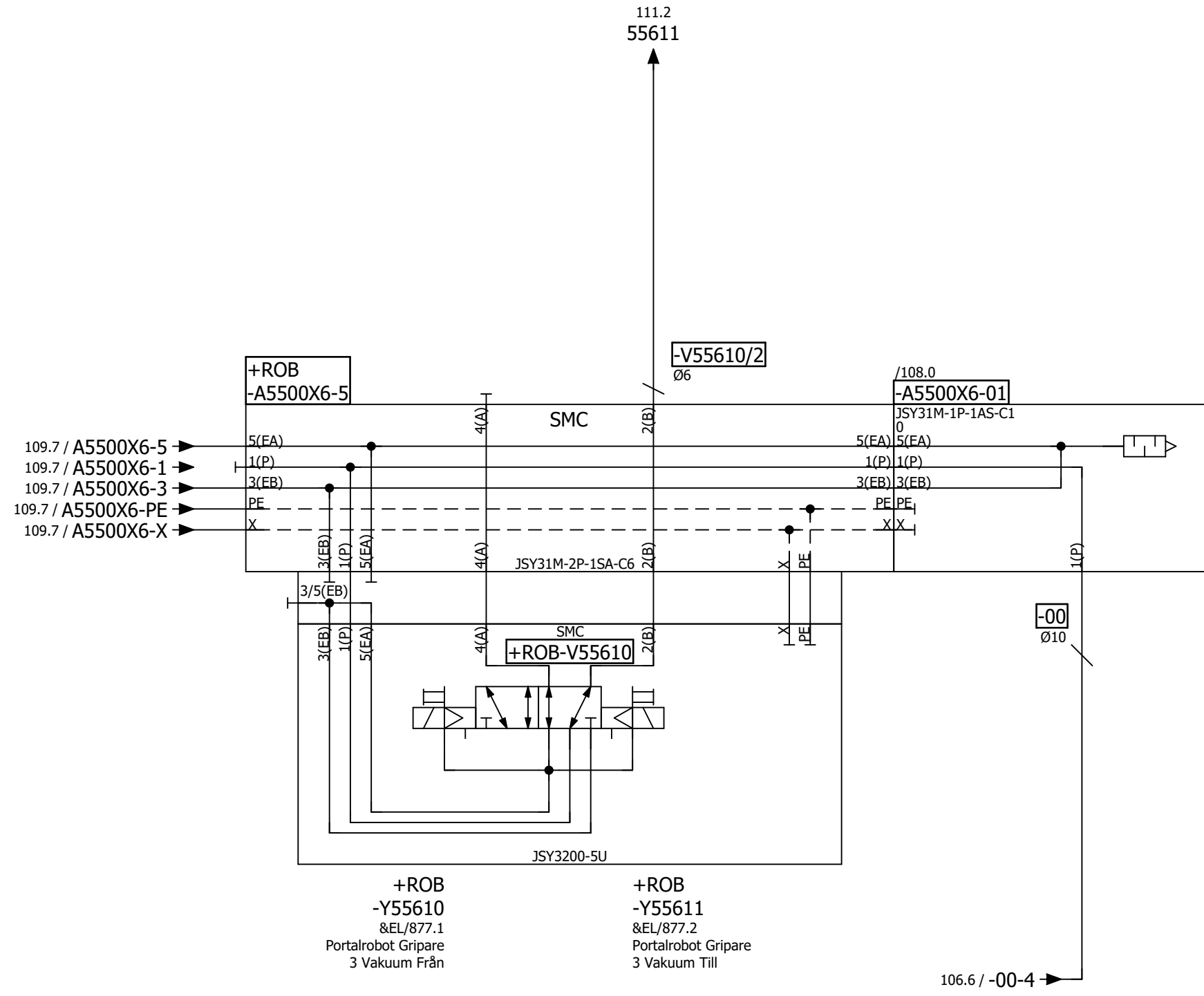




Datum		2022-05-12		MatHem		Ritn.nr.		M1188510_8		Anl.		Placering			
Redigerad av		UAN		Projekt Larsboda		Maskinnr.		M1188510_8		EA Projektnr.		=Krets			
Kontrollerad				Ersätter		Ersatt av		M1 188 510		Totalt antal blad		Blad nr			
Ändring		Datum		Namn		Ursprung		FNI_002EA_VPW		300		108			
elektroautomatik								Ventilterminal A5500X6 PN				+ROB			



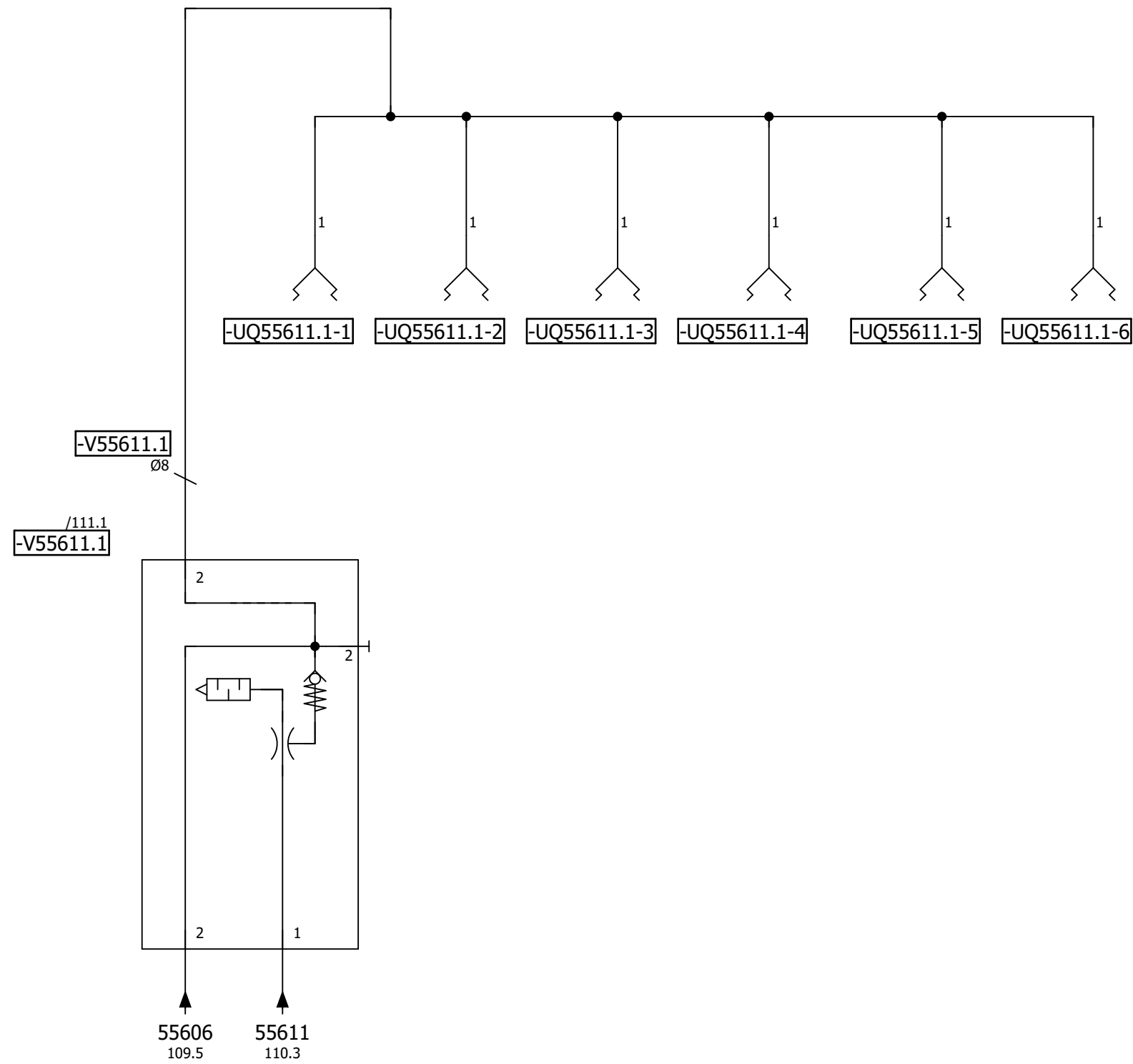
Datum		2022-05-12		MatHem		Ritn.nr.		M1188510_8		Anl.		Placering	
Redigerad av		UAN		Projekt Larsboda		Maskinnr.		M1188510_8		EA Projektnr.		=Krets +ROB	
Kontrollerad				Ersätter		Ersatt av		M1188510_8		M1 188 510		Totalt antal blad	
Ändring		Datum		Namn		Ursprung		Ritn.blankett: FN1_002EA_VPW		Blad nr		109	
										300			



Datum		2022-06-13		MatHem		Ritn.nr.		M1188510_8		Anl.		Placering	
Redigerad av		ucl		Projekt Larsboda		Maskinnr.		M1188510_8		EA Projektnr.		=Krets +ROB	
Kontrollerad				Ersätter		Ersatt av		M1 188 510		Totalt antal blad		Blad nr	
Ändring		Datum		Namn		Ursprung		Ritn.blankett: FN1_002EA_VPW		300		110	



Ventilterminal A5500X6 PN



			Datum	2022-05-12	MatHem				Ritn.nr.	M1188510_8	Anl.	=Krets	Placering	+ROB
			Redigerad av	UAN	Projekt Larsboda				Maskinnr.	M1188510_8	EA Projektnr.	M1 188 510	Totalt antal blad	300
Ändring	Datum	Namn	Ursprung		Ersätter	Ersatt av	Ritn.blankett: FN1_002EA_VPW	Vakuum A5500X6 PN					Blad nr	111

# Apparatlista

F01\_EA v2

Postbeteckning	Bladreferens	Mängd	Artikelnummer	Benämning	Tillverkare	Typnummer	Beställningsnummer
+GEN-PN1.1	&PNEU=Krets+GEN/10	1	SMC.VHS40-F04-D	Manuell on-off valve	SMC	VHS40-F04-D	VHS40-F04-D
+GEN-PN1.1	&PNEU=Krets+GEN/10	1	SMC.E400-F04-D	Anslutningsstycke 1/2	SMC	E400-F04-D	E400-F04-D
+GEN-PN1.1	&PNEU=Krets+GEN/10	1	SMC.Y400T-D	Mellanstycke adapter 1/2 med fot	SMC	Y400T-D	Y400T-D
+GEN-PN1.1	&PNEU=Krets+GEN/10	1	SMC.AN30-03	Ljuddämpare	SMC	AN30-03	AN30-03
+GEN-PN1.2	&PNEU=Krets+GEN/10	1	SMC.Y410-F04-D	T typ Mellanstycke adapter 1/2"	SMC	Y410-F04-D	Y410-F04-D
+GEN-PN1.2	&PNEU=Krets+GEN/10	1	SMC.Y400-D	Mellanstycke adapter 1/2	SMC	Y400-D	Y400-D
+GEN-PN1.2	&PNEU=Krets+GEN/10	1	SMC.107-F04-OR	Plugg 1/2 med O-ring	SMC	107-F04-OR	107-F04-OR
+GEN-PN1.3	&PNEU=Krets+GEN/10	1	SMC.AW40-F04D-D	Filterregulator 1/2	SMC	AW40-F04D-D	AW40-F04D-D
+GEN-PN1.3	&PNEU=Krets+GEN/10	1	SMC.G46-10-01-L	Manometer	SMC	G46-10-01-L	G46-10-01-L
+GEN-PN1.3	&PNEU=Krets+GEN/10	1	SMC.Y400-D	Mellanstycke adapter 1/2	SMC	Y400-D	Y400-D
+GEN-PN1.4	&PNEU=Krets+GEN/10	1	SMC.VP744-5YZ1-04F-M-X555	Soft-start / quick exhaust valve	SMC	VP744-5YZ1-04F-M-X555	VP744-5YZ1-04F-M-X555
+GEN-PN1.4	&PNEU=Krets+GEN/10	2	SMC.ANA1-04	Ljuddämpare	SMC	ANA1-04	ANA1-04
+GEN-PN1.4	&PNEU=Krets+GEN/10	1	SMC.Y400T-D	Mellanstycke adapter 1/2 med fot	SMC	Y400T-D	Y400T-D
+GEN-PN1.5	&PNEU=Krets+GEN/10	1	SMC.Y44-F04-D	4-vägs Mellanstycke adapter 1/2"	SMC	Y44-F04-D	Y44-F04-D
+GEN-PN1.5	&PNEU=Krets+GEN/10	2	SMC.107-F04-OR	Plugg 1/2 med O-ring	SMC	107-F04-OR	107-F04-OR
+GEN-PN1.5	&PNEU=Krets+GEN/10	1	SMC.107-F01-OR	Plugg 1/8 med O-ring	SMC	107-F01-OR	107-F01-OR
+GEN-PN1.5	&PNEU=Krets+GEN/10	1	SMC.Y400-D	Mellanstycke adapter 1/2	SMC	Y400-D	Y400-D
+GEN-PN1.5	&PNEU=Krets+GEN/10	1	SMC.E400-F04-D	Anslutningsstycke 1/2	SMC	E400-F04-D	E400-F04-D
+GEN-PN1.5	&PNEU=Krets+GEN/10	1	SMC.Y400T-D	Mellanstycke adapter 1/2 med fot	SMC	Y400T-D	Y400T-D
+GEN-PN2.1	&PNEU=Krets+GEN/10	1	SMC.AW40-F04D-D	Filterregulator 1/2	SMC	AW40-F04D-D	AW40-F04D-D
+GEN-PN2.1	&PNEU=Krets+GEN/10	1	SMC.G46-10-01-L	Manometer	SMC	G46-10-01-L	G46-10-01-L
+GEN-PN2.1	&PNEU=Krets+GEN/10	1	SMC.Y400-D	Mellanstycke adapter 1/2	SMC	Y400-D	Y400-D
+TRP-A1500X5-1	&PNEU=Krets+TRP/100	1	SMC.JSY31M-2P-1SA-C6	Basplatta JSY3000	SMC	JSY31M-2P-1SA-C6	JSY31M-2P-1SA-C6
+TRP-A1500X5-01	&PNEU=Krets+TRP/100	1	SMC.JSY31M-1P-1AS-C10	Ändplatta vänster JSY3000	SMC	JSY31M-1P-1AS-C10	JSY31M-1P-1AS-C10
+TRP-A1500X5-2	&PNEU=Krets+TRP/100	1	SMC.JSY31M-2P-1SA-C6	Basplatta JSY3000	SMC	JSY31M-2P-1SA-C6	JSY31M-2P-1SA-C6
+TRP-A1500X5-02	&PNEU=Krets+TRP/102	1	SMC.JSY31M-3P-1AS-C10	Ändplatta höger JSY3000	SMC	JSY31M-3P-1AS-C10	JSY31M-3P-1AS-C10
+TRP-A1500X5-3	&PNEU=Krets+TRP/101	1	SMC.JSY31M-2P-1SA-C6	Basplatta JSY3000	SMC	JSY31M-2P-1SA-C6	JSY31M-2P-1SA-C6
+TRP-A1500X5-4	&PNEU=Krets+TRP/101	1	SMC.JSY31M-2P-1SA-C6	Basplatta JSY3000	SMC	JSY31M-2P-1SA-C6	JSY31M-2P-1SA-C6
+TRP-C15500	&PNEU=Krets+TRP/100	1	FES.DSBC-40-50-PPVA-N3	Cylinder	Festo	DSBC-40-50-PPVA-N3	1376658
+TRP-C15502	&PNEU=Krets+TRP/100	1	FES.DSBC-40-50-PPVA-N3	Cylinder	Festo	DSBC-40-50-PPVA-N3	1376658
+TRP-C15504	&PNEU=Krets+TRP/101	1	FES.DFM-32-80-P-A-GF	Cylinder	Festo	DFM-32-80-P-A-GF	170859
+TRP-C15506	&PNEU=Krets+TRP/101	1	FES.DSBC-40-50-PPVA-N3	Cylinder	Festo	DSBC-40-50-PPVA-N3	1376658
+TRP-KH15504	&PNEU=Krets+TRP/101	1	SMC.AR20K-F02BE-D	Tryckregulator	SMC	AR20K-F02BE-D	AR20K-F02BE-D
+TRP-RN15500.2	&PNEU=Krets+TRP/100	1	SMC.AS2201F-G02-06A	Stryppbackventil G1/4-6	SMC	AS2201F-G02-06A	AS2201F-G02-06A
+TRP-RN15500.4	&PNEU=Krets+TRP/100	1	SMC.ASP430F-F02-06S	Pilotstyrd Stryppbackventil 1/4-Ø6	SMC	ASP430F-F02-06S	ASP430F-F02-06S
+TRP-RN15500.4	&PNEU=Krets+TRP/100	1	FES.HAB-1/4	Manuell avluftning	Festo	HAB-1/4	184586
+TRP-RN15502.2	&PNEU=Krets+TRP/100	1	SMC.AS2201F-G02-06A	Stryppbackventil G1/4-6	SMC	AS2201F-G02-06A	AS2201F-G02-06A
+TRP-RN15502.4	&PNEU=Krets+TRP/100	1	SMC.ASP430F-F02-06S	Pilotstyrd Stryppbackventil 1/4-Ø6	SMC	ASP430F-F02-06S	ASP430F-F02-06S
+TRP-RN15502.4	&PNEU=Krets+TRP/100	1	FES.HAB-1/4	Manuell avluftning	Festo	HAB-1/4	184586
+TRP-RN15504.2	&PNEU=Krets+TRP/101	1	SMC.AS2201F-G01-06A	Stryppbackventil G1/8-Ø6	SMC	AS2201F-G01-06A	AS2201F-G01-06A
+TRP-RN15504.4	&PNEU=Krets+TRP/101	1	SMC.AS2201F-G01-06A	Stryppbackventil G1/8-Ø6	SMC	AS2201F-G01-06A	AS2201F-G01-06A
+TRP-RN15506.2	&PNEU=Krets+TRP/101	1	SMC.AS2201F-G02-06A	Stryppbackventil G1/4-6	SMC	AS2201F-G02-06A	AS2201F-G02-06A
+TRP-RN15506.4	&PNEU=Krets+TRP/101	1	SMC.ASP430F-F02-06S	Pilotstyrd Stryppbackventil 1/4-Ø6	SMC	ASP430F-F02-06S	ASP430F-F02-06S
+TRP-RN15506.4	&PNEU=Krets+TRP/101	1	FES.HAB-1/4	Manuell avluftning	Festo	HAB-1/4	184586
+TRP-V15500	&PNEU=Krets+TRP/100	1	SMC.JSY3200-5U	Ventil 5/2 bistabil	SMC	JSY3200-5U	JSY3200-5U
+TRP-V15502	&PNEU=Krets+TRP/100	1	SMC.JSY3200-5U	Ventil 5/2 bistabil	SMC	JSY3200-5U	JSY3200-5U
+TRP-V15504	&PNEU=Krets+TRP/101	1	SMC.JSY3200-5U	Ventil 5/2 bistabil	SMC	JSY3200-5U	JSY3200-5U
+TRP-V15504	&PNEU=Krets+TRP/101	1	SMC.SY50M-00-B1	SANDWICHREGULATOR B-PORT	SMC	SY50M-00-B1	SY50M-00-B1
+TRP-V15506	&PNEU=Krets+TRP/101	1	SMC.SY5201-5U1	Ventil 5/2 bistabil	SMC	SY5201-5U1	SY5201-5U1
+TRP-V15506	&PNEU=Krets+TRP/101	1	SMC.SY50M-00-B1	SANDWICHREGULATOR B-PORT	SMC	SY50M-00-B1	SY50M-00-B1
+TRP-V15510	&PNEU=Krets+TRP/102	1	SMC.JSY31M-26P-1A	Blindventil JSY	SMC	JSY31M-26P-1A	JSY31M-26P-1A
+MAT1-A1700X2-1	&PNEU=Krets+MAT1/110	1	SMC.JSY51M-2P-1DA-C10	Basplatta JSY5000	SMC	JSY51M-2P-1DA-C10	JSY51M-2P-1DA-C10
+MAT1-A1700X2-01	&PNEU=Krets+MAT1/110	1	SMC.JSY51M-1P-1AS-C12	Ändplatta vänster JSY5000	SMC	JSY51M-1P-1AS-C12	JSY51M-1P-1AS-C12
+MAT1-A1700X2-2	&PNEU=Krets+MAT1/110	1	SMC.JSY51M-2P-1DA-C10	Basplatta JSY5000	SMC	JSY51M-2P-1DA-C10	JSY51M-2P-1DA-C10
+MAT1-A1700X2-02	&PNEU=Krets+MAT1/114	1	SMC.JSY51M-3P-1AS-C12	Ändplatta höger JSY5000	SMC	JSY51M-3P-1AS-C12	JSY51M-3P-1AS-C12
+MAT1-A1700X2-3	&PNEU=Krets+MAT1/111	1	SMC.JSY51M-2P-1DA-C10	Basplatta JSY5000	SMC	JSY51M-2P-1DA-C10	JSY51M-2P-1DA-C10

=Krets+ROB/111

2001

		Datum	2022-04-05	MatHem		Apparatlista	Ritn.nr. M1188510_8	Anl. =Art	Placering
		Redigerad av	ucl	Projekt Larsboda		Maskinnr. M1188510_8	EA Projektnr. M1 188 510	Totalt antal blad 300	Blad nr 2000
Ändring	Datum	Namn	Ursprung	Ersätter	Ersatt av	Ritn. blankett: FN1_002EA_VPW			

# Apparatlista

F01\_EA v2

Postbeteckning	Bladreferens	Mängd	Artikelnummer	Benämning	Tillverkare	Typnummer	Beställningsnummer
+MAT1-A1700X2-4	&PNEU=Krets+MAT1/111	1	SMC.JSY51M-2P-1DA-C10	Basplatta JSY5000	SMC	JSY51M-2P-1DA-C10	JSY51M-2P-1DA-C10
+MAT1-A1700X2-5	&PNEU=Krets+MAT1/112	1	SMC.JSY51M-2P-1DA-C10	Basplatta JSY5000	SMC	JSY51M-2P-1DA-C10	JSY51M-2P-1DA-C10
+MAT1-A1700X2-6	&PNEU=Krets+MAT1/112	1	SMC.JSY51M-2P-1DA-C10	Basplatta JSY5000	SMC	JSY51M-2P-1DA-C10	JSY51M-2P-1DA-C10
+MAT1-A1700X2-6	&PNEU=Krets+MAT1/112	1	SMC.JSY51M-40P-1A	Blockering SUP	SMC	JSY51M-40P-1A	JSY51M-40P-1A
+MAT1-A1700X2-7	&PNEU=Krets+MAT1/113	1	SMC.JSY51M-2P-1DA-C10	Basplatta JSY5000	SMC	JSY51M-2P-1DA-C10	JSY51M-2P-1DA-C10
+MAT1-A1700X2-8	&PNEU=Krets+MAT1/113	1	SMC.JSY51M-2P-1DA-C10	Basplatta JSY5000	SMC	JSY51M-2P-1DA-C10	JSY51M-2P-1DA-C10
+MAT1-A1700X2-9	&PNEU=Krets+MAT1/114	1	SMC.JSY51M-2P-1DA-C10	Basplatta JSY5000	SMC	JSY51M-2P-1DA-C10	JSY51M-2P-1DA-C10
+MAT1-A1700X4-1	&PNEU=Krets+MAT1/117	1	SMC.JSY31M-2P-1SA-C6	Basplatta JSY3000	SMC	JSY31M-2P-1SA-C6	JSY31M-2P-1SA-C6
+MAT1-A1700X4-01	&PNEU=Krets+MAT1/117	1	SMC.JSY31M-1P-1AS-C10	Ändplatta vänster JSY3000	SMC	JSY31M-1P-1AS-C10	JSY31M-1P-1AS-C10
+MAT1-A1700X4-2	&PNEU=Krets+MAT1/117	1	SMC.JSY31M-2P-1SA-C6	Basplatta JSY3000	SMC	JSY31M-2P-1SA-C6	JSY31M-2P-1SA-C6
+MAT1-A1700X4-2	&PNEU=Krets+MAT1/117	1	SMC.JSY31M-40P-1A	Blockering SUP	SMC	JSY31M-40P-1A	JSY31M-40P-1A
+MAT1-A1700X4-02	&PNEU=Krets+MAT1/118	1	SMC.JSY31M-3P-1AS-C10	Ändplatta höger JSY3000	SMC	JSY31M-3P-1AS-C10	JSY31M-3P-1AS-C10
+MAT1-A1700X4-3	&PNEU=Krets+MAT1/118	1	SMC.JSY31M-2P-1SA-C6	Basplatta JSY3000	SMC	JSY31M-2P-1SA-C6	JSY31M-2P-1SA-C6
+MAT1-A1700X4-4	&PNEU=Krets+MAT1/118	1	SMC.JSY31M-2P-1SA-C6	Basplatta JSY3000	SMC	JSY31M-2P-1SA-C6	JSY31M-2P-1SA-C6
+MAT1-C17200	&PNEU=Krets+MAT1/110	1	SMC.MY1B40TF-500HZ	Cylinder	SMC	MY1B40TF-500HZ	MY1B40TF-500HZ
+MAT1-C17202	&PNEU=Krets+MAT1/110	1	SCH.SRM 25-H-180-3	Schunk rotations enhet 180 °	Schunk Intec AB	SRM 25-H-180-3	1324471
+MAT1-C17204	&PNEU=Krets+MAT1/111	1	SMC.MGPL32TF-125AZ	Cylinder	SMC	MGPL32TF-125AZ	MGPL32TF-125AZ
+MAT1-C17206	&PNEU=Krets+MAT1/111	1	SMC.CP96SDB40-200C	Cylinder	SMC	CP96SDB40-200C	CP96SDB40-200C
+MAT1-C17210	&PNEU=Krets+MAT1/112	1	SMC.MGPL32TF-50AZ	Cylinder	SMC	MGPL32TF-50AZ	MGPL32TF-50AZ
+MAT1-C17221	&PNEU=Krets+MAT1/114	1	SMC.RSDQB40TF-20TFZ	Stoppcylinder	SMC	RSDQB40TF-20TFZ	RSDQB40TF-20TFZ
+MAT1-C17400	&PNEU=Krets+MAT1/117	1	SMC.CD85N25-200C-B	Cylinder	SMC	CD85N25-200C-B	CD85N25-200C-B
+MAT1-RN17200.2	&PNEU=Krets+MAT1/110	1	SMC.AS2201F-G02-08A	Stryppbackventil G1/4-8	SMC	AS2201F-G02-08A	AS2201F-G02-08A
+MAT1-RN17200.4	&PNEU=Krets+MAT1/110	1	SMC.AS2201F-G02-08A	Stryppbackventil G1/4-8	SMC	AS2201F-G02-08A	AS2201F-G02-08A
+MAT1-RN17202.2	&PNEU=Krets+MAT1/110	1	SMC.AS1201F-M5-06A	Stryppbackventil M5-06	SMC	AS1201F-M5-06A	AS1201F-M5-06A
+MAT1-RN17202.4	&PNEU=Krets+MAT1/110	1	SMC.AS1201F-M5-06A	Stryppbackventil M5-06	SMC	AS1201F-M5-06A	AS1201F-M5-06A
+MAT1-RN17204.2	&PNEU=Krets+MAT1/111	1	SMC.AS2201F-G01-06A	Stryppbackventil G1/8-06	SMC	AS2201F-G01-06A	AS2201F-G01-06A
+MAT1-RN17204.4	&PNEU=Krets+MAT1/111	1	SMC.ASP330F-01-06S	Pilotstyrd Stryppbackventil 1/8-06	SMC	ASP330F-01-06S	ASP330F-01-06S
+MAT1-RN17204.4	&PNEU=Krets+MAT1/111	1	FES.HAB-1/8	Manuell avluftning	Festo	HAB-1/8	184585
+MAT1-RN17206.2	&PNEU=Krets+MAT1/111	1	SMC.AS2201F-G02-08A	Stryppbackventil G1/4-8	SMC	AS2201F-G02-08A	AS2201F-G02-08A
+MAT1-RN17206.4	&PNEU=Krets+MAT1/111	1	SMC.ASP430F-F02-08S	Pilotstyrd Stryppbackventil 1/4-08	SMC	ASP430F-F02-08S	ASP430F-F02-08S
+MAT1-RN17206.4	&PNEU=Krets+MAT1/111	1	FES.HAB-1/4	Manuell avluftning	Festo	HAB-1/4	184586
+MAT1-RN17210.2	&PNEU=Krets+MAT1/112	1	SMC.AS2201F-G01-06A	Stryppbackventil G1/8-06	SMC	AS2201F-G01-06A	AS2201F-G01-06A
+MAT1-RN17210.4	&PNEU=Krets+MAT1/112	1	SMC.AS2201F-G01-06A	Stryppbackventil G1/8-06	SMC	AS2201F-G01-06A	AS2201F-G01-06A
+MAT1-RN17220.2	&PNEU=Krets+MAT1/114	1	SMC.AS2211F-G01-06A	Stryppbackventil strypning in G1/8-06	SMC	AS2211F-G01-06A	AS2211F-G01-06A
+MAT1-RN17400.2	&PNEU=Krets+MAT1/117	1	SMC.AS2201F-G01-06A	Stryppbackventil G1/8-06	SMC	AS2201F-G01-06A	AS2201F-G01-06A
+MAT1-RN17400.4	&PNEU=Krets+MAT1/117	1	SMC.AS2201F-G01-06A	Stryppbackventil G1/8-06	SMC	AS2201F-G01-06A	AS2201F-G01-06A
+MAT1-UQ17215.1-1	&PNEU=Krets+MAT1/115	1	PIAB.BL30-4 Silikon G1/4" utv	Vakumkopp	PIAB	BL30-4 Silikon G1/4" utv	0118369
+MAT1-UQ17215.1-1	&PNEU=Krets+MAT1/115	1	PIAB.piSAVE sense Multifäste 04/60 (blå)	Vakuumbackventil	PIAB	piSAVE sense Multifäste 04/60 (blå)	0128731
+MAT1-UQ17215.1-2	&PNEU=Krets+MAT1/115	1	PIAB.BL30-4 Silikon G1/4" utv	Vakumkopp	PIAB	BL30-4 Silikon G1/4" utv	0118369
+MAT1-UQ17215.1-2	&PNEU=Krets+MAT1/115	1	PIAB.piSAVE sense Multifäste 04/60 (blå)	Vakuumbackventil	PIAB	piSAVE sense Multifäste 04/60 (blå)	0128731
+MAT1-UQ17215.1-3	&PNEU=Krets+MAT1/115	1	PIAB.BL30-4 Silikon G1/4" utv	Vakumkopp	PIAB	BL30-4 Silikon G1/4" utv	0118369
+MAT1-UQ17215.1-3	&PNEU=Krets+MAT1/115	1	PIAB.piSAVE sense Multifäste 04/60 (blå)	Vakuumbackventil	PIAB	piSAVE sense Multifäste 04/60 (blå)	0128731
+MAT1-UQ17215.1-4	&PNEU=Krets+MAT1/115	1	PIAB.BL30-4 Silikon G1/4" utv	Vakumkopp	PIAB	BL30-4 Silikon G1/4" utv	0118369
+MAT1-UQ17215.1-4	&PNEU=Krets+MAT1/115	1	PIAB.piSAVE sense Multifäste 04/60 (blå)	Vakuumbackventil	PIAB	piSAVE sense Multifäste 04/60 (blå)	0128731
+MAT1-UQ17215.1-5	&PNEU=Krets+MAT1/115	1	PIAB.BL30-4 Silikon G1/4" utv	Vakumkopp	PIAB	BL30-4 Silikon G1/4" utv	0118369
+MAT1-UQ17215.1-5	&PNEU=Krets+MAT1/115	1	PIAB.piSAVE sense Multifäste 04/60 (blå)	Vakuumbackventil	PIAB	piSAVE sense Multifäste 04/60 (blå)	0128731
+MAT1-UQ17215.1-6	&PNEU=Krets+MAT1/115	1	PIAB.BL30-4 Silikon G1/4" utv	Vakumkopp	PIAB	BL30-4 Silikon G1/4" utv	0118369
+MAT1-UQ17215.1-6	&PNEU=Krets+MAT1/115	1	PIAB.piSAVE sense Multifäste 04/60 (blå)	Vakuumbackventil	PIAB	piSAVE sense Multifäste 04/60 (blå)	0128731
+MAT1-UQ17217.1-1	&PNEU=Krets+MAT1/116	1	PIAB.BL30-4 Silikon G1/4" utv	Vakumkopp	PIAB	BL30-4 Silikon G1/4" utv	0118369
+MAT1-UQ17217.1-2	&PNEU=Krets+MAT1/116	1	PIAB.BL30-4 Silikon G1/4" utv	Vakumkopp	PIAB	BL30-4 Silikon G1/4" utv	0118369
+MAT1-UQ17217.1-3	&PNEU=Krets+MAT1/116	1	PIAB.BL30-4 Silikon G1/4" utv	Vakumkopp	PIAB	BL30-4 Silikon G1/4" utv	0118369
+MAT1-UQ17217.1-4	&PNEU=Krets+MAT1/116	1	PIAB.BL30-4 Silikon G1/4" utv	Vakumkopp	PIAB	BL30-4 Silikon G1/4" utv	0118369
+MAT1-UQ17217.1-5	&PNEU=Krets+MAT1/116	1	PIAB.BL30-4 Silikon G1/4" utv	Vakumkopp	PIAB	BL30-4 Silikon G1/4" utv	0118369
+MAT1-UQ17217.1-6	&PNEU=Krets+MAT1/116	1	PIAB.BL30-4 Silikon G1/4" utv	Vakumkopp	PIAB	BL30-4 Silikon G1/4" utv	0118369
+MAT1-UQ17405.1-1	&PNEU=Krets+MAT1/119	1	PIAB.BL30-4 Silikon G1/4" utv	Vakumkopp	PIAB	BL30-4 Silikon G1/4" utv	0118369
+MAT1-UQ17405.1-2	&PNEU=Krets+MAT1/119	1	PIAB.BL30-4 Silikon G1/4" utv	Vakumkopp	PIAB	BL30-4 Silikon G1/4" utv	0118369

2000

2002

			Datum	2022-04-05	MatHem		Apparatlista	Ritn.nr. M1188510_8	Anl. =Art	Placering
			Redigerad av	ucl	Projekt Larsboda			Maskinr. M1188510_8	EA Projektnr. M1 188 510	Totalt antal blad 300
Ändring	Datum	Namn	Ursprung		Ersätter	Ersatt av	Ritn.blankett: FN1_002EA_VPW			



# Apparatlista

F01\_EA v2

Postbeteckning	Bladreferens	Mängd	Artikelnummer	Benämning	Tillverkare	Typnummer	Beställningsnummer
+MAT1-UQ17405.1-3	&PNEU=Krets+MAT1/119	1	PIAB.BL30-4 Silikon G1/4" utv	Vakumkopp	PIAB	BL30-4 Silikon G1/4" utv	0118369
+MAT1-UQ17405.1-4	&PNEU=Krets+MAT1/119	1	PIAB.BL30-4 Silikon G1/4" utv	Vakumkopp	PIAB	BL30-4 Silikon G1/4" utv	0118369
+MAT1-UQ17405.1-5	&PNEU=Krets+MAT1/119	1	PIAB.BL30-4 Silikon G1/4" utv	Vakumkopp	PIAB	BL30-4 Silikon G1/4" utv	0118369
+MAT1-UQ17405.1-6	&PNEU=Krets+MAT1/119	1	PIAB.BL30-4 Silikon G1/4" utv	Vakumkopp	PIAB	BL30-4 Silikon G1/4" utv	0118369
+MAT1-UQ17407.1-1	&PNEU=Krets+MAT1/120	1	PIAB.BL30-4 Silikon G1/4" utv	Vakumkopp	PIAB	BL30-4 Silikon G1/4" utv	0118369
+MAT1-UQ17407.1-2	&PNEU=Krets+MAT1/120	1	PIAB.BL30-4 Silikon G1/4" utv	Vakumkopp	PIAB	BL30-4 Silikon G1/4" utv	0118369
+MAT1-UQ17407.1-3	&PNEU=Krets+MAT1/120	1	PIAB.BL30-4 Silikon G1/4" utv	Vakumkopp	PIAB	BL30-4 Silikon G1/4" utv	0118369
+MAT1-UQ17407.1-4	&PNEU=Krets+MAT1/120	1	PIAB.BL30-4 Silikon G1/4" utv	Vakumkopp	PIAB	BL30-4 Silikon G1/4" utv	0118369
+MAT1-UQ17407.1-5	&PNEU=Krets+MAT1/120	1	PIAB.BL30-4 Silikon G1/4" utv	Vakumkopp	PIAB	BL30-4 Silikon G1/4" utv	0118369
+MAT1-UQ17407.1-6	&PNEU=Krets+MAT1/120	1	PIAB.BL30-4 Silikon G1/4" utv	Vakumkopp	PIAB	BL30-4 Silikon G1/4" utv	0118369
+MAT1-V17200	&PNEU=Krets+MAT1/110	1	SMC.JSY5200-5U	Ventil 5/2 bistabil	SMC	JSY5200-5U	JSY5200-5U
+MAT1-V17202	&PNEU=Krets+MAT1/110	1	SMC.JSY5200-5U	Ventil 5/2 bistabil	SMC	JSY5200-5U	JSY5200-5U
+MAT1-V17204	&PNEU=Krets+MAT1/111	1	SMC.JSY5200-5U	Ventil 5/2 bistabil	SMC	JSY5200-5U	JSY5200-5U
+MAT1-V17206	&PNEU=Krets+MAT1/111	1	SMC.JSY5200-5U	Ventil 5/2 bistabil	SMC	JSY5200-5U	JSY5200-5U
+MAT1-V17210	&PNEU=Krets+MAT1/112	1	SMC.JSY5200-5U	Ventil 5/2 bistabil	SMC	JSY5200-5U	JSY5200-5U
+MAT1-V17212	&PNEU=Krets+MAT1/112	1	SMC.JSY5A00-5U	Ventil 2x 3/2 nc/nc	SMC	JSY5A00-5U	JSY5A00-5U
+MAT1-V17212	&PNEU=Krets+MAT1/112	1	SMC.JSY51M-39P-1A-C8	Individuell EXH mellandel C8	SMC	JSY51M-39P-1A-C8	JSY51M-39P-1A-C8
+MAT1-V17214	&PNEU=Krets+MAT1/113	1	SMC.JSY5200-5U	Ventil 5/2 bistabil	SMC	JSY5200-5U	JSY5200-5U
+MAT1-V17214	&PNEU=Krets+MAT1/113	1	SMC.JSY51M-39P-1A-C8	Individuell EXH mellandel C8	SMC	JSY51M-39P-1A-C8	JSY51M-39P-1A-C8
+MAT1-V17215.1	&PNEU=Krets+MAT1/115	1	PIAB.VGS SX42 med 3/4 ljuddämpare, 811-0160	mejektör	PIAB	VGS SX42 med 3/4 ljuddämpare, 811-0160	1002300
+MAT1-V17216	&PNEU=Krets+MAT1/113	1	SMC.JSY5200-5U	Ventil 5/2 bistabil	SMC	JSY5200-5U	JSY5200-5U
+MAT1-V17216	&PNEU=Krets+MAT1/113	1	SMC.JSY51M-39P-1A-C8	Individuell EXH mellandel C8	SMC	JSY51M-39P-1A-C8	JSY51M-39P-1A-C8
+MAT1-V17217.1	&PNEU=Krets+MAT1/116	1	PIAB.VGS SX42 med 3/4 ljuddämpare, 811-0160	mejektör	PIAB	VGS SX42 med 3/4 ljuddämpare, 811-0160	1002300
+MAT1-V17220	&PNEU=Krets+MAT1/114	1	SMC.JSY5200-5U	Ventil 5/2 bistabil	SMC	JSY5200-5U	JSY5200-5U
+MAT1-V17220	&PNEU=Krets+MAT1/114	1	SMC.JSY51M-39P-1A-C8	Individuell EXH mellandel C8	SMC	JSY51M-39P-1A-C8	JSY51M-39P-1A-C8
+MAT1-V17220	&PNEU=Krets+MAT1/114	1	SMC.AN10-C06	Ljuddämpare	SMC	AN10-C06	AN10-C06
+MAT1-V17400	&PNEU=Krets+MAT1/117	1	SMC.JSY3200-5U	Ventil 5/2 bistabil	SMC	JSY3200-5U	JSY3200-5U
+MAT1-V17402	&PNEU=Krets+MAT1/117	1	SMC.JSY3A00-5U	Ventil 2x 3/2 nc/nc	SMC	JSY3A00-5U	JSY3A00-5U
+MAT1-V17402	&PNEU=Krets+MAT1/117	1	SMC.JSY31M-39P-1A-C6	Individuell EXH mellandel C6	SMC	JSY31M-39P-1A-C6	JSY31M-39P-1A-C6
+MAT1-V17404	&PNEU=Krets+MAT1/118	1	SMC.JSY3200-5U	Ventil 5/2 bistabil	SMC	JSY3200-5U	JSY3200-5U
+MAT1-V17404	&PNEU=Krets+MAT1/118	1	SMC.JSY31M-39P-1A-C6	Individuell EXH mellandel C6	SMC	JSY31M-39P-1A-C6	JSY31M-39P-1A-C6
+MAT1-V17405.1	&PNEU=Krets+MAT1/119	1	PIAB.VGS SX42 med 3/4 ljuddämpare, 811-0160	mejektör	PIAB	VGS SX42 med 3/4 ljuddämpare, 811-0160	1002300
+MAT1-V17406	&PNEU=Krets+MAT1/118	1	SMC.JSY3200-5U	Ventil 5/2 bistabil	SMC	JSY3200-5U	JSY3200-5U
+MAT1-V17406	&PNEU=Krets+MAT1/118	1	SMC.JSY31M-39P-1A-C6	Individuell EXH mellandel C6	SMC	JSY31M-39P-1A-C6	JSY31M-39P-1A-C6
+MAT1-V17407.1	&PNEU=Krets+MAT1/120	1	PIAB.VGS SX42 med 3/4 ljuddämpare, 811-0160	mejektör	PIAB	VGS SX42 med 3/4 ljuddämpare, 811-0160	1002300
+MAT2-A1800X2-1	&PNEU=Krets+MAT2/130	1	SMC.JSY51M-2P-1DA-C10	Basplatta JSY5000	SMC	JSY51M-2P-1DA-C10	JSY51M-2P-1DA-C10
+MAT2-A1800X2-01	&PNEU=Krets+MAT2/130	1	SMC.JSY51M-1P-1AS-C12	Ändplatta vänster JSY5000	SMC	JSY51M-1P-1AS-C12	JSY51M-1P-1AS-C12
+MAT2-A1800X2-01	&PNEU=Krets+MAT2/134	1	SMC.JSY51M-3P-1AS-C12	Ändplatta höger JSY5000	SMC	JSY51M-3P-1AS-C12	JSY51M-3P-1AS-C12
+MAT2-A1800X2-2	&PNEU=Krets+MAT2/130	1	SMC.JSY51M-2P-1DA-C10	Basplatta JSY5000	SMC	JSY51M-2P-1DA-C10	JSY51M-2P-1DA-C10
+MAT2-A1800X2-3	&PNEU=Krets+MAT2/131	1	SMC.JSY51M-2P-1DA-C10	Basplatta JSY5000	SMC	JSY51M-2P-1DA-C10	JSY51M-2P-1DA-C10
+MAT2-A1800X2-4	&PNEU=Krets+MAT2/131	1	SMC.JSY51M-2P-1DA-C10	Basplatta JSY5000	SMC	JSY51M-2P-1DA-C10	JSY51M-2P-1DA-C10
+MAT2-A1800X2-5	&PNEU=Krets+MAT2/132	1	SMC.JSY51M-2P-1DA-C10	Basplatta JSY5000	SMC	JSY51M-2P-1DA-C10	JSY51M-2P-1DA-C10
+MAT2-A1800X2-6	&PNEU=Krets+MAT2/132	1	SMC.JSY51M-2P-1DA-C10	Basplatta JSY5000	SMC	JSY51M-2P-1DA-C10	JSY51M-2P-1DA-C10
+MAT2-A1800X2-6	&PNEU=Krets+MAT2/132	1	SMC.JSY51M-40P-1A	Blockering SUP	SMC	JSY51M-40P-1A	JSY51M-40P-1A
+MAT2-A1800X2-7	&PNEU=Krets+MAT2/133	1	SMC.JSY51M-2P-1DA-C10	Basplatta JSY5000	SMC	JSY51M-2P-1DA-C10	JSY51M-2P-1DA-C10
+MAT2-A1800X2-8	&PNEU=Krets+MAT2/133	1	SMC.JSY51M-2P-1DA-C10	Basplatta JSY5000	SMC	JSY51M-2P-1DA-C10	JSY51M-2P-1DA-C10
+MAT2-A1800X2-9	&PNEU=Krets+MAT2/134	1	SMC.JSY51M-2P-1DA-C10	Basplatta JSY5000	SMC	JSY51M-2P-1DA-C10	JSY51M-2P-1DA-C10
+MAT2-A1800X4-1	&PNEU=Krets+MAT2/137	1	SMC.JSY31M-2P-1SA-C6	Basplatta JSY3000	SMC	JSY31M-2P-1SA-C6	JSY31M-2P-1SA-C6
+MAT2-A1800X4-01	&PNEU=Krets+MAT2/137	1	SMC.JSY31M-1P-1AS-C10	Ändplatta vänster JSY3000	SMC	JSY31M-1P-1AS-C10	JSY31M-1P-1AS-C10
+MAT2-A1800X4-01	&PNEU=Krets+MAT2/138	1	SMC.JSY31M-3P-1AS-C10	Ändplatta höger JSY3000	SMC	JSY31M-3P-1AS-C10	JSY31M-3P-1AS-C10
+MAT2-A1800X4-2	&PNEU=Krets+MAT2/137	1	SMC.JSY31M-2P-1SA-C6	Basplatta JSY3000	SMC	JSY31M-2P-1SA-C6	JSY31M-2P-1SA-C6
+MAT2-A1800X4-2	&PNEU=Krets+MAT2/137	1	SMC.JSY31M-40P-1A	Blockering SUP	SMC	JSY31M-40P-1A	JSY31M-40P-1A
+MAT2-A1800X4-3	&PNEU=Krets+MAT2/138	1	SMC.JSY31M-2P-1SA-C6	Basplatta JSY3000	SMC	JSY31M-2P-1SA-C6	JSY31M-2P-1SA-C6
+MAT2-A1800X4-4	&PNEU=Krets+MAT2/138	1	SMC.JSY31M-2P-1SA-C6	Basplatta JSY3000	SMC	JSY31M-2P-1SA-C6	JSY31M-2P-1SA-C6
+MAT2-C18200	&PNEU=Krets+MAT2/130	1	SMC.MY1B40TF-500HZ	Cylinder	SMC	MY1B40TF-500HZ	MY1B40TF-500HZ
+MAT2-C18202	&PNEU=Krets+MAT2/130	1	SCH.SRM 25-H-180-3	Schunk rotations enhet 180 °	Schunk Intec AB	SRM 25-H-180-3	1324471

2001

2003

Datum	2022-03-24	MatHem		Apparatlista	Ritn.nr.	M1188510_8	Anl.	Placering		
Redigerad av	UAN	Projekt Larsboda			Maskinr.	EA Projektnr.	Totalt antal blad	Blad nr		
Ändring	Datum	Namn	Ersätter	Ersatt av	Ritn.blankett:	FN1_002EA_VPW	M1188510_8	M1 188 510	300	2002

# Apparatlista

F01\_EA v2

Postbeteckning	Bladreferens	Mängd	Artikelnummer	Benämning	Tillverkare	Typnummer	Beställningsnummer
+MAT2-C18204	&PNEU=Krets+MAT2/131	1	SMC.MGPL32TF-125AZ	Cylinder	SMC	MGPL32TF-125AZ	MGPL32TF-125AZ
+MAT2-C18206	&PNEU=Krets+MAT2/131	1	SMC.CP96SDB40-200C	Cylinder	SMC	CP96SDB40-200C	CP96SDB40-200C
+MAT2-C18210	&PNEU=Krets+MAT2/132	1	SMC.MGPL32TF-50AZ	Cylinder	SMC	MGPL32TF-50AZ	MGPL32TF-50AZ
+MAT2-C18221	&PNEU=Krets+MAT2/134	1	SMC.RSQB40TF-20TFZ	Stoppcylinder	SMC	RSQB40TF-20TFZ	RSQB40TF-20TFZ
+MAT2-C18400	&PNEU=Krets+MAT2/137	1	SMC.CD85N25-200C-B	Cylinder	SMC	CD85N25-200C-B	CD85N25-200C-B
+MAT2-RN18200.2	&PNEU=Krets+MAT2/130	1	SMC.AS2201F-G02-08A	Stryppbackventil G1/4-8	SMC	AS2201F-G02-08A	AS2201F-G02-08A
+MAT2-RN18200.4	&PNEU=Krets+MAT2/130	1	SMC.AS2201F-G02-08A	Stryppbackventil G1/4-8	SMC	AS2201F-G02-08A	AS2201F-G02-08A
+MAT2-RN18202.2	&PNEU=Krets+MAT2/130	1	SMC.AS1201F-M5-06A	Stryppbackventil M5-06	SMC	AS1201F-M5-06A	AS1201F-M5-06A
+MAT2-RN18202.4	&PNEU=Krets+MAT2/130	1	SMC.AS1201F-M5-06A	Stryppbackventil M5-06	SMC	AS1201F-M5-06A	AS1201F-M5-06A
+MAT2-RN18204.2	&PNEU=Krets+MAT2/131	1	SMC.AS2201F-G01-06A	Stryppbackventil G1/8-06	SMC	AS2201F-G01-06A	AS2201F-G01-06A
+MAT2-RN18204.4	&PNEU=Krets+MAT2/131	1	SMC.ASP330F-01-06S	Pilotstyrd Stryppbackventil 1/8-06	SMC	ASP330F-01-06S	ASP330F-01-06S
+MAT2-RN18204.4	&PNEU=Krets+MAT2/131	1	FES.HAB-1/8	Manuell avluftning	Festo	HAB-1/8	184585
+MAT2-RN18206.2	&PNEU=Krets+MAT2/131	1	SMC.AS2201F-G02-08A	Stryppbackventil G1/4-8	SMC	AS2201F-G02-08A	AS2201F-G02-08A
+MAT2-RN18206.4	&PNEU=Krets+MAT2/131	1	SMC.ASP430F-F02-08S	Pilotstyrd Stryppbackventil 1/4-08	SMC	ASP430F-F02-08S	ASP430F-F02-08S
+MAT2-RN18206.4	&PNEU=Krets+MAT2/131	1	FES.HAB-1/4	Manuell avluftning	Festo	HAB-1/4	184586
+MAT2-RN18210.2	&PNEU=Krets+MAT2/132	1	SMC.AS2201F-G01-06A	Stryppbackventil G1/8-06	SMC	AS2201F-G01-06A	AS2201F-G01-06A
+MAT2-RN18210.4	&PNEU=Krets+MAT2/132	1	SMC.AS2201F-G01-06A	Stryppbackventil G1/8-06	SMC	AS2201F-G01-06A	AS2201F-G01-06A
+MAT2-RN18220.2	&PNEU=Krets+MAT2/134	1	SMC.AS2211F-G01-06A	Stryppbackventil strypning in G1/8-06	SMC	AS2211F-G01-06A	AS2211F-G01-06A
+MAT2-RN18400.2	&PNEU=Krets+MAT2/137	1	SMC.AS2201F-G01-06A	Stryppbackventil G1/8-06	SMC	AS2201F-G01-06A	AS2201F-G01-06A
+MAT2-RN18400.4	&PNEU=Krets+MAT2/137	1	SMC.AS2201F-G01-06A	Stryppbackventil G1/8-06	SMC	AS2201F-G01-06A	AS2201F-G01-06A
+MAT2-UQ18215.1-1	&PNEU=Krets+MAT2/135	1	PIAB.BL30-4 Silikon G1/4" utv	Vakumkopp	PIAB	BL30-4 Silikon G1/4" utv	0118369
+MAT2-UQ18215.1-1	&PNEU=Krets+MAT2/135	1	PIAB.piSAVE sense Multifäste 04/60 (blå)	Vakuumbackventil	PIAB	piSAVE sense Multifäste 04/60 (blå)	0128731
+MAT2-UQ18215.1-2	&PNEU=Krets+MAT2/135	1	PIAB.BL30-4 Silikon G1/4" utv	Vakumkopp	PIAB	BL30-4 Silikon G1/4" utv	0118369
+MAT2-UQ18215.1-2	&PNEU=Krets+MAT2/135	1	PIAB.piSAVE sense Multifäste 04/60 (blå)	Vakuumbackventil	PIAB	piSAVE sense Multifäste 04/60 (blå)	0128731
+MAT2-UQ18215.1-3	&PNEU=Krets+MAT2/135	1	PIAB.BL30-4 Silikon G1/4" utv	Vakumkopp	PIAB	BL30-4 Silikon G1/4" utv	0118369
+MAT2-UQ18215.1-3	&PNEU=Krets+MAT2/135	1	PIAB.piSAVE sense Multifäste 04/60 (blå)	Vakuumbackventil	PIAB	piSAVE sense Multifäste 04/60 (blå)	0128731
+MAT2-UQ18215.1-4	&PNEU=Krets+MAT2/135	1	PIAB.BL30-4 Silikon G1/4" utv	Vakumkopp	PIAB	BL30-4 Silikon G1/4" utv	0118369
+MAT2-UQ18215.1-4	&PNEU=Krets+MAT2/135	1	PIAB.piSAVE sense Multifäste 04/60 (blå)	Vakuumbackventil	PIAB	piSAVE sense Multifäste 04/60 (blå)	0128731
+MAT2-UQ18215.1-5	&PNEU=Krets+MAT2/135	1	PIAB.BL30-4 Silikon G1/4" utv	Vakumkopp	PIAB	BL30-4 Silikon G1/4" utv	0118369
+MAT2-UQ18215.1-5	&PNEU=Krets+MAT2/135	1	PIAB.piSAVE sense Multifäste 04/60 (blå)	Vakuumbackventil	PIAB	piSAVE sense Multifäste 04/60 (blå)	0128731
+MAT2-UQ18215.1-6	&PNEU=Krets+MAT2/135	1	PIAB.BL30-4 Silikon G1/4" utv	Vakumkopp	PIAB	BL30-4 Silikon G1/4" utv	0118369
+MAT2-UQ18215.1-6	&PNEU=Krets+MAT2/135	1	PIAB.piSAVE sense Multifäste 04/60 (blå)	Vakuumbackventil	PIAB	piSAVE sense Multifäste 04/60 (blå)	0128731
+MAT2-UQ18217.1-1	&PNEU=Krets+MAT2/136	1	PIAB.BL30-4 Silikon G1/4" utv	Vakumkopp	PIAB	BL30-4 Silikon G1/4" utv	0118369
+MAT2-UQ18217.1-2	&PNEU=Krets+MAT2/136	1	PIAB.BL30-4 Silikon G1/4" utv	Vakumkopp	PIAB	BL30-4 Silikon G1/4" utv	0118369
+MAT2-UQ18217.1-3	&PNEU=Krets+MAT2/136	1	PIAB.BL30-4 Silikon G1/4" utv	Vakumkopp	PIAB	BL30-4 Silikon G1/4" utv	0118369
+MAT2-UQ18217.1-4	&PNEU=Krets+MAT2/136	1	PIAB.BL30-4 Silikon G1/4" utv	Vakumkopp	PIAB	BL30-4 Silikon G1/4" utv	0118369
+MAT2-UQ18217.1-5	&PNEU=Krets+MAT2/136	1	PIAB.BL30-4 Silikon G1/4" utv	Vakumkopp	PIAB	BL30-4 Silikon G1/4" utv	0118369
+MAT2-UQ18217.1-6	&PNEU=Krets+MAT2/136	1	PIAB.BL30-4 Silikon G1/4" utv	Vakumkopp	PIAB	BL30-4 Silikon G1/4" utv	0118369
+MAT2-UQ18405.1-1	&PNEU=Krets+MAT2/139	1	PIAB.BL30-4 Silikon G1/4" utv	Vakumkopp	PIAB	BL30-4 Silikon G1/4" utv	0118369
+MAT2-UQ18405.1-2	&PNEU=Krets+MAT2/139	1	PIAB.BL30-4 Silikon G1/4" utv	Vakumkopp	PIAB	BL30-4 Silikon G1/4" utv	0118369
+MAT2-UQ18405.1-3	&PNEU=Krets+MAT2/139	1	PIAB.BL30-4 Silikon G1/4" utv	Vakumkopp	PIAB	BL30-4 Silikon G1/4" utv	0118369
+MAT2-UQ18405.1-4	&PNEU=Krets+MAT2/139	1	PIAB.BL30-4 Silikon G1/4" utv	Vakumkopp	PIAB	BL30-4 Silikon G1/4" utv	0118369
+MAT2-UQ18405.1-5	&PNEU=Krets+MAT2/139	1	PIAB.BL30-4 Silikon G1/4" utv	Vakumkopp	PIAB	BL30-4 Silikon G1/4" utv	0118369
+MAT2-UQ18405.1-6	&PNEU=Krets+MAT2/139	1	PIAB.BL30-4 Silikon G1/4" utv	Vakumkopp	PIAB	BL30-4 Silikon G1/4" utv	0118369
+MAT2-UQ18407.1-1	&PNEU=Krets+MAT2/140	1	PIAB.BL30-4 Silikon G1/4" utv	Vakumkopp	PIAB	BL30-4 Silikon G1/4" utv	0118369
+MAT2-UQ18407.1-2	&PNEU=Krets+MAT2/140	1	PIAB.BL30-4 Silikon G1/4" utv	Vakumkopp	PIAB	BL30-4 Silikon G1/4" utv	0118369
+MAT2-UQ18407.1-3	&PNEU=Krets+MAT2/140	1	PIAB.BL30-4 Silikon G1/4" utv	Vakumkopp	PIAB	BL30-4 Silikon G1/4" utv	0118369
+MAT2-UQ18407.1-4	&PNEU=Krets+MAT2/140	1	PIAB.BL30-4 Silikon G1/4" utv	Vakumkopp	PIAB	BL30-4 Silikon G1/4" utv	0118369
+MAT2-UQ18407.1-5	&PNEU=Krets+MAT2/140	1	PIAB.BL30-4 Silikon G1/4" utv	Vakumkopp	PIAB	BL30-4 Silikon G1/4" utv	0118369
+MAT2-UQ18407.1-6	&PNEU=Krets+MAT2/140	1	PIAB.BL30-4 Silikon G1/4" utv	Vakumkopp	PIAB	BL30-4 Silikon G1/4" utv	0118369
+MAT2-V18200	&PNEU=Krets+MAT2/130	1	SMC.JSY5200-5U	Ventil 5/2 bistabil	SMC	JSY5200-5U	JSY5200-5U
+MAT2-V18202	&PNEU=Krets+MAT2/130	1	SMC.JSY5200-5U	Ventil 5/2 bistabil	SMC	JSY5200-5U	JSY5200-5U
+MAT2-V18204	&PNEU=Krets+MAT2/131	1	SMC.JSY5200-5U	Ventil 5/2 bistabil	SMC	JSY5200-5U	JSY5200-5U
+MAT2-V18206	&PNEU=Krets+MAT2/131	1	SMC.JSY5200-5U	Ventil 5/2 bistabil	SMC	JSY5200-5U	JSY5200-5U
+MAT2-V18210	&PNEU=Krets+MAT2/132	1	SMC.JSY5200-5U	Ventil 5/2 bistabil	SMC	JSY5200-5U	JSY5200-5U
+MAT2-V18212	&PNEU=Krets+MAT2/132	1	SMC.JSY5A00-5U	Ventil 2x 3/2 nc/nc	SMC	JSY5A00-5U	JSY5A00-5U

2002

2004

			Datum	2022-04-05	MatHem		Apparatlista	Ritn.nr. M1188510_8	Anl. =Art	Placering	
			Redigerad av	ucl	Projekt Larsboda		Maskinr.	EA Projektnr.	Totalt antal blad	Blad nr	
Ändring	Datum	Namn	Ursprung		Ersätter	Ersatt av	Ritn.blankett: FN1_002EA_VPW	M1188510_8	M1 188 510	300	2003



# Apparatlista

F01\_EA v2

Postbeteckning	Bladreferens	Mängd	Artikelnummer	Benämning	Tillverkare	Typnummer	Beställningsnummer
+MAT2-V18212	&PNEU=Krets+MAT2/132	1	SMC.JSY51M-39P-1A-C8	Individuell EXH mellandel C8	SMC	JSY51M-39P-1A-C8	JSY51M-39P-1A-C8
+MAT2-V18214	&PNEU=Krets+MAT2/133	1	SMC.JSY5200-5U	Ventil 5/2 bistabil	SMC	JSY5200-5U	JSY5200-5U
+MAT2-V18214	&PNEU=Krets+MAT2/133	1	SMC.JSY51M-39P-1A-C8	Individuell EXH mellandel C8	SMC	JSY51M-39P-1A-C8	JSY51M-39P-1A-C8
+MAT2-V18215.1	&PNEU=Krets+MAT2/135	1	PIAB.VGS SX42 med 3/4 ljuddämpare, 811-0160	VGS SX42 med 3/4 ljuddämpare, 811-0160	PIAB	VGS SX42 med 3/4 ljuddämpare, 811-0160	1002300
+MAT2-V18216	&PNEU=Krets+MAT2/133	1	SMC.JSY5200-5U	Ventil 5/2 bistabil	SMC	JSY5200-5U	JSY5200-5U
+MAT2-V18216	&PNEU=Krets+MAT2/133	1	SMC.JSY51M-39P-1A-C8	Individuell EXH mellandel C8	SMC	JSY51M-39P-1A-C8	JSY51M-39P-1A-C8
+MAT2-V18217.1	&PNEU=Krets+MAT2/136	1	PIAB.VGS SX42 med 3/4 ljuddämpare, 811-0160	VGS SX42 med 3/4 ljuddämpare, 811-0160	PIAB	VGS SX42 med 3/4 ljuddämpare, 811-0160	1002300
+MAT2-V18220	&PNEU=Krets+MAT2/134	1	SMC.JSY5200-5U	Ventil 5/2 bistabil	SMC	JSY5200-5U	JSY5200-5U
+MAT2-V18220	&PNEU=Krets+MAT2/134	1	SMC.JSY51M-39P-1A-C8	Individuell EXH mellandel C8	SMC	JSY51M-39P-1A-C8	JSY51M-39P-1A-C8
+MAT2-V18220	&PNEU=Krets+MAT2/134	1	SMC.AN10-C06	Ljuddämpare	SMC	AN10-C06	AN10-C06
+MAT2-V18400	&PNEU=Krets+MAT2/137	1	SMC.JSY3200-5U	Ventil 5/2 bistabil	SMC	JSY3200-5U	JSY3200-5U
+MAT2-V18402	&PNEU=Krets+MAT2/137	1	SMC.JSY3A00-5U	Ventil 2x 3/2 nc/nc	SMC	JSY3A00-5U	JSY3A00-5U
+MAT2-V18402	&PNEU=Krets+MAT2/137	1	SMC.JSY31M-39P-1A-C6	Individuell EXH mellandel C6	SMC	JSY31M-39P-1A-C6	JSY31M-39P-1A-C6
+MAT2-V18404	&PNEU=Krets+MAT2/138	1	SMC.JSY3200-5U	Ventil 5/2 bistabil	SMC	JSY3200-5U	JSY3200-5U
+MAT2-V18404	&PNEU=Krets+MAT2/138	1	SMC.JSY31M-39P-1A-C6	Individuell EXH mellandel C6	SMC	JSY31M-39P-1A-C6	JSY31M-39P-1A-C6
+MAT2-V18405.1	&PNEU=Krets+MAT2/139	1	PIAB.VGS SX42 med 3/4 ljuddämpare, 811-0160	VGS SX42 med 3/4 ljuddämpare, 811-0160	PIAB	VGS SX42 med 3/4 ljuddämpare, 811-0160	1002300
+MAT2-V18406	&PNEU=Krets+MAT2/138	1	SMC.JSY3200-5U	Ventil 5/2 bistabil	SMC	JSY3200-5U	JSY3200-5U
+MAT2-V18406	&PNEU=Krets+MAT2/138	1	SMC.JSY31M-39P-1A-C6	Individuell EXH mellandel C6	SMC	JSY31M-39P-1A-C6	JSY31M-39P-1A-C6
+MAT2-V18407.1	&PNEU=Krets+MAT2/140	1	PIAB.VGS SX42 med 3/4 ljuddämpare, 811-0160	VGS SX42 med 3/4 ljuddämpare, 811-0160	PIAB	VGS SX42 med 3/4 ljuddämpare, 811-0160	1002300
+MAT3-A1900X2-1	&PNEU=Krets+MAT3/150	1	SMC.JSY51M-2P-1DA-C10	Basplatta JSY5000	SMC	JSY51M-2P-1DA-C10	JSY51M-2P-1DA-C10
+MAT3-A1900X2-01	&PNEU=Krets+MAT3/150	1	SMC.JSY51M-1P-1AS-C12	Ändplatta vänster JSY5000	SMC	JSY51M-1P-1AS-C12	JSY51M-1P-1AS-C12
+MAT3-A1900X2-01	&PNEU=Krets+MAT3/154	1	SMC.JSY51M-3P-1AS-C12	Ändplatta höger JSY5000	SMC	JSY51M-3P-1AS-C12	JSY51M-3P-1AS-C12
+MAT3-A1900X2-2	&PNEU=Krets+MAT3/150	1	SMC.JSY51M-2P-1DA-C10	Basplatta JSY5000	SMC	JSY51M-2P-1DA-C10	JSY51M-2P-1DA-C10
+MAT3-A1900X2-3	&PNEU=Krets+MAT3/151	1	SMC.JSY51M-2P-1DA-C10	Basplatta JSY5000	SMC	JSY51M-2P-1DA-C10	JSY51M-2P-1DA-C10
+MAT3-A1900X2-4	&PNEU=Krets+MAT3/151	1	SMC.JSY51M-2P-1DA-C10	Basplatta JSY5000	SMC	JSY51M-2P-1DA-C10	JSY51M-2P-1DA-C10
+MAT3-A1900X2-5	&PNEU=Krets+MAT3/152	1	SMC.JSY51M-2P-1DA-C10	Basplatta JSY5000	SMC	JSY51M-2P-1DA-C10	JSY51M-2P-1DA-C10
+MAT3-A1900X2-6	&PNEU=Krets+MAT3/152	1	SMC.JSY51M-2P-1DA-C10	Basplatta JSY5000	SMC	JSY51M-2P-1DA-C10	JSY51M-2P-1DA-C10
+MAT3-A1900X2-6	&PNEU=Krets+MAT3/152	1	SMC.JSY51M-40P-1A	Blockering SUP	SMC	JSY51M-40P-1A	JSY51M-40P-1A
+MAT3-A1900X2-7	&PNEU=Krets+MAT3/153	1	SMC.JSY51M-2P-1DA-C10	Basplatta JSY5000	SMC	JSY51M-2P-1DA-C10	JSY51M-2P-1DA-C10
+MAT3-A1900X2-8	&PNEU=Krets+MAT3/153	1	SMC.JSY51M-2P-1DA-C10	Basplatta JSY5000	SMC	JSY51M-2P-1DA-C10	JSY51M-2P-1DA-C10
+MAT3-A1900X2-9	&PNEU=Krets+MAT3/154	1	SMC.JSY51M-2P-1DA-C10	Basplatta JSY5000	SMC	JSY51M-2P-1DA-C10	JSY51M-2P-1DA-C10
+MAT3-A1900X4-1	&PNEU=Krets+MAT3/157	1	SMC.JSY31M-2P-1SA-C6	Basplatta JSY3000	SMC	JSY31M-2P-1SA-C6	JSY31M-2P-1SA-C6
+MAT3-A1900X4-01	&PNEU=Krets+MAT3/157	1	SMC.JSY31M-1P-1AS-C10	Ändplatta vänster JSY3000	SMC	JSY31M-1P-1AS-C10	JSY31M-1P-1AS-C10
+MAT3-A1900X4-01	&PNEU=Krets+MAT3/158	1	SMC.JSY31M-3P-1AS-C10	Ändplatta höger JSY3000	SMC	JSY31M-3P-1AS-C10	JSY31M-3P-1AS-C10
+MAT3-A1900X4-2	&PNEU=Krets+MAT3/157	1	SMC.JSY31M-2P-1SA-C6	Basplatta JSY3000	SMC	JSY31M-2P-1SA-C6	JSY31M-2P-1SA-C6
+MAT3-A1900X4-2	&PNEU=Krets+MAT3/157	1	SMC.JSY31M-40P-1A	Blockering SUP	SMC	JSY31M-40P-1A	JSY31M-40P-1A
+MAT3-A1900X4-3	&PNEU=Krets+MAT3/158	1	SMC.JSY31M-2P-1SA-C6	Basplatta JSY3000	SMC	JSY31M-2P-1SA-C6	JSY31M-2P-1SA-C6
+MAT3-A1900X4-4	&PNEU=Krets+MAT3/158	1	SMC.JSY31M-2P-1SA-C6	Basplatta JSY3000	SMC	JSY31M-2P-1SA-C6	JSY31M-2P-1SA-C6
+MAT3-C19200	&PNEU=Krets+MAT3/150	1	SMC.MY1B40TF-500HZ	Cylinder	SMC	MY1B40TF-500HZ	MY1B40TF-500HZ
+MAT3-C19202	&PNEU=Krets+MAT3/150	1	SCH.SRM 25-H-180-3	Schunk rotations enhet 180 °	Schunk Intec AB	SRM 25-H-180-3	1324471
+MAT3-C19204	&PNEU=Krets+MAT3/151	1	SMC.MGPL32TF-125AZ	Cylinder	SMC	MGPL32TF-125AZ	MGPL32TF-125AZ
+MAT3-C19206	&PNEU=Krets+MAT3/151	1	SMC.CP96SDB40-200C	Cylinder	SMC	CP96SDB40-200C	CP96SDB40-200C
+MAT3-C19210	&PNEU=Krets+MAT3/152	1	SMC.MGPL32TF-50AZ	Cylinder	SMC	MGPL32TF-50AZ	MGPL32TF-50AZ
+MAT3-C19221	&PNEU=Krets+MAT3/154	1	SMC.RSQB40TF-20TFZ	Stoppocylinder	SMC	RSQB40TF-20TFZ	RSQB40TF-20TFZ
+MAT3-C19400	&PNEU=Krets+MAT3/157	1	SMC.CD85N25-200C-B	Cylinder	SMC	CD85N25-200C-B	CD85N25-200C-B
+MAT3-RN19200	&PNEU=Krets+MAT3/150	1	SMC.AS2201F-G02-08A	Stryppbackventil G1/4-8	SMC	AS2201F-G02-08A	AS2201F-G02-08A
+MAT3-RN19201	&PNEU=Krets+MAT3/150	1	SMC.AS2201F-G02-08A	Stryppbackventil G1/4-8	SMC	AS2201F-G02-08A	AS2201F-G02-08A
+MAT3-RN19202	&PNEU=Krets+MAT3/150	1	SMC.AS1201F-M5-06A	Stryppbackventil M5-06	SMC	AS1201F-M5-06A	AS1201F-M5-06A
+MAT3-RN19203	&PNEU=Krets+MAT3/150	1	SMC.AS1201F-M5-06A	Stryppbackventil M5-06	SMC	AS1201F-M5-06A	AS1201F-M5-06A
+MAT3-RN19204.2	&PNEU=Krets+MAT3/151	1	SMC.AS2201F-G01-06A	Stryppbackventil G1/8-06	SMC	AS2201F-G01-06A	AS2201F-G01-06A
+MAT3-RN19204.4	&PNEU=Krets+MAT3/151	1	SMC.ASP330F-01-06S	Pilotstyrd Stryppbackventil 1/8-06	SMC	ASP330F-01-06S	ASP330F-01-06S
+MAT3-RN19204.4	&PNEU=Krets+MAT3/151	1	FES.HAB-1/8	Manuell avluftning	Festo	HAB-1/8	184585
+MAT3-RN19206.2	&PNEU=Krets+MAT3/151	1	SMC.AS2201F-G02-08A	Stryppbackventil G1/4-8	SMC	AS2201F-G02-08A	AS2201F-G02-08A
+MAT3-RN19206.4	&PNEU=Krets+MAT3/151	1	SMC.ASP430F-F02-08S	Pilotstyrd Stryppbackventil 1/4-08	SMC	ASP430F-F02-08S	ASP430F-F02-08S
+MAT3-RN19206.4	&PNEU=Krets+MAT3/151	1	FES.HAB-1/4	Manuell avluftning	Festo	HAB-1/4	184586
+MAT3-RN19210.2	&PNEU=Krets+MAT3/152	1	SMC.AS2201F-G01-06A	Stryppbackventil G1/8-06	SMC	AS2201F-G01-06A	AS2201F-G01-06A

2003

2005

			Datum	2022-04-05	MatHem		Apparatlista	Ritn.nr.	M1188510_8	Anl.	=Art	Placering	
			Redigerad av	ucl	Projekt Larsboda		Maskinr.	M1188510_8	EA Projektnr.	M1 188 510	Totalt antal blad	300	Blad nr
Ändring	Datum	Namn	Ursprung		Ersätter	Ersatt av	Ritn.blankett: FN1_002EA_VPW						

# Apparatlista

F01\_EA v2

Postbeteckning	Bladreferens	Mängd	Artikelnummer	Benämning	Tillverkare	Typnummer	Beställningsnummer
+MAT3-RN19210.4	&PNEU=Krets+MAT3/152	1	SMC.AS2201F-G01-06A	Stryppbackventil G1/8-Ø6	SMC	AS2201F-G01-06A	AS2201F-G01-06A
+MAT3-RN19220.2	&PNEU=Krets+MAT3/154	1	SMC.AS2211F-G01-06A	Stryppbackventil strypning in G1/8-Ø6	SMC	AS2211F-G01-06A	AS2211F-G01-06A
+MAT3-RN19400.2	&PNEU=Krets+MAT3/157	1	SMC.AS2201F-G01-06A	Stryppbackventil G1/8-Ø6	SMC	AS2201F-G01-06A	AS2201F-G01-06A
+MAT3-RN19400.4	&PNEU=Krets+MAT3/157	1	SMC.AS2201F-G01-06A	Stryppbackventil G1/8-Ø6	SMC	AS2201F-G01-06A	AS2201F-G01-06A
+MAT3-UQ19215.1-1	&PNEU=Krets+MAT3/155	1	PIAB.BL30-4 Silikon G1/4" utv	Vakumkopp	PIAB	BL30-4 Silikon G1/4" utv	0118369
+MAT3-UQ19215.1-1	&PNEU=Krets+MAT3/155	1	PIAB.piSAVE sense Multifäste 04/60 (blå)	Vakuumbackventil	PIAB	piSAVE sense Multifäste 04/60 (blå)	0128731
+MAT3-UQ19215.1-2	&PNEU=Krets+MAT3/155	1	PIAB.BL30-4 Silikon G1/4" utv	Vakumkopp	PIAB	BL30-4 Silikon G1/4" utv	0118369
+MAT3-UQ19215.1-2	&PNEU=Krets+MAT3/155	1	PIAB.piSAVE sense Multifäste 04/60 (blå)	Vakuumbackventil	PIAB	piSAVE sense Multifäste 04/60 (blå)	0128731
+MAT3-UQ19215.1-3	&PNEU=Krets+MAT3/155	1	PIAB.BL30-4 Silikon G1/4" utv	Vakumkopp	PIAB	BL30-4 Silikon G1/4" utv	0118369
+MAT3-UQ19215.1-3	&PNEU=Krets+MAT3/155	1	PIAB.piSAVE sense Multifäste 04/60 (blå)	Vakuumbackventil	PIAB	piSAVE sense Multifäste 04/60 (blå)	0128731
+MAT3-UQ19215.1-4	&PNEU=Krets+MAT3/155	1	PIAB.BL30-4 Silikon G1/4" utv	Vakumkopp	PIAB	BL30-4 Silikon G1/4" utv	0118369
+MAT3-UQ19215.1-4	&PNEU=Krets+MAT3/155	1	PIAB.piSAVE sense Multifäste 04/60 (blå)	Vakuumbackventil	PIAB	piSAVE sense Multifäste 04/60 (blå)	0128731
+MAT3-UQ19215.1-5	&PNEU=Krets+MAT3/155	1	PIAB.BL30-4 Silikon G1/4" utv	Vakumkopp	PIAB	BL30-4 Silikon G1/4" utv	0118369
+MAT3-UQ19215.1-5	&PNEU=Krets+MAT3/155	1	PIAB.piSAVE sense Multifäste 04/60 (blå)	Vakuumbackventil	PIAB	piSAVE sense Multifäste 04/60 (blå)	0128731
+MAT3-UQ19215.1-6	&PNEU=Krets+MAT3/155	1	PIAB.BL30-4 Silikon G1/4" utv	Vakumkopp	PIAB	BL30-4 Silikon G1/4" utv	0118369
+MAT3-UQ19215.1-6	&PNEU=Krets+MAT3/155	1	PIAB.piSAVE sense Multifäste 04/60 (blå)	Vakuumbackventil	PIAB	piSAVE sense Multifäste 04/60 (blå)	0128731
+MAT3-UQ19217.1-1	&PNEU=Krets+MAT3/156	1	PIAB.BL30-4 Silikon G1/4" utv	Vakumkopp	PIAB	BL30-4 Silikon G1/4" utv	0118369
+MAT3-UQ19217.1-2	&PNEU=Krets+MAT3/156	1	PIAB.BL30-4 Silikon G1/4" utv	Vakumkopp	PIAB	BL30-4 Silikon G1/4" utv	0118369
+MAT3-UQ19217.1-3	&PNEU=Krets+MAT3/156	1	PIAB.BL30-4 Silikon G1/4" utv	Vakumkopp	PIAB	BL30-4 Silikon G1/4" utv	0118369
+MAT3-UQ19217.1-4	&PNEU=Krets+MAT3/156	1	PIAB.BL30-4 Silikon G1/4" utv	Vakumkopp	PIAB	BL30-4 Silikon G1/4" utv	0118369
+MAT3-UQ19217.1-5	&PNEU=Krets+MAT3/156	1	PIAB.BL30-4 Silikon G1/4" utv	Vakumkopp	PIAB	BL30-4 Silikon G1/4" utv	0118369
+MAT3-UQ19217.1-6	&PNEU=Krets+MAT3/156	1	PIAB.BL30-4 Silikon G1/4" utv	Vakumkopp	PIAB	BL30-4 Silikon G1/4" utv	0118369
+MAT3-UQ19405.1-1	&PNEU=Krets+MAT3/159	1	PIAB.BL30-4 Silikon G1/4" utv	Vakumkopp	PIAB	BL30-4 Silikon G1/4" utv	0118369
+MAT3-UQ19405.1-2	&PNEU=Krets+MAT3/159	1	PIAB.BL30-4 Silikon G1/4" utv	Vakumkopp	PIAB	BL30-4 Silikon G1/4" utv	0118369
+MAT3-UQ19405.1-3	&PNEU=Krets+MAT3/159	1	PIAB.BL30-4 Silikon G1/4" utv	Vakumkopp	PIAB	BL30-4 Silikon G1/4" utv	0118369
+MAT3-UQ19405.1-4	&PNEU=Krets+MAT3/159	1	PIAB.BL30-4 Silikon G1/4" utv	Vakumkopp	PIAB	BL30-4 Silikon G1/4" utv	0118369
+MAT3-UQ19405.1-5	&PNEU=Krets+MAT3/159	1	PIAB.BL30-4 Silikon G1/4" utv	Vakumkopp	PIAB	BL30-4 Silikon G1/4" utv	0118369
+MAT3-UQ19405.1-6	&PNEU=Krets+MAT3/159	1	PIAB.BL30-4 Silikon G1/4" utv	Vakumkopp	PIAB	BL30-4 Silikon G1/4" utv	0118369
+MAT3-UQ19407.1-1	&PNEU=Krets+MAT3/160	1	PIAB.BL30-4 Silikon G1/4" utv	Vakumkopp	PIAB	BL30-4 Silikon G1/4" utv	0118369
+MAT3-UQ19407.1-2	&PNEU=Krets+MAT3/160	1	PIAB.BL30-4 Silikon G1/4" utv	Vakumkopp	PIAB	BL30-4 Silikon G1/4" utv	0118369
+MAT3-UQ19407.1-3	&PNEU=Krets+MAT3/160	1	PIAB.BL30-4 Silikon G1/4" utv	Vakumkopp	PIAB	BL30-4 Silikon G1/4" utv	0118369
+MAT3-UQ19407.1-4	&PNEU=Krets+MAT3/160	1	PIAB.BL30-4 Silikon G1/4" utv	Vakumkopp	PIAB	BL30-4 Silikon G1/4" utv	0118369
+MAT3-UQ19407.1-5	&PNEU=Krets+MAT3/160	1	PIAB.BL30-4 Silikon G1/4" utv	Vakumkopp	PIAB	BL30-4 Silikon G1/4" utv	0118369
+MAT3-UQ19407.1-6	&PNEU=Krets+MAT3/160	1	PIAB.BL30-4 Silikon G1/4" utv	Vakumkopp	PIAB	BL30-4 Silikon G1/4" utv	0118369
+MAT3-V19200	&PNEU=Krets+MAT3/150	1	SMC.JSY5200-5U	Ventil 5/2 bistabil	SMC	JSY5200-5U	JSY5200-5U
+MAT3-V19202	&PNEU=Krets+MAT3/150	1	SMC.JSY5200-5U	Ventil 5/2 bistabil	SMC	JSY5200-5U	JSY5200-5U
+MAT3-V19204	&PNEU=Krets+MAT3/151	1	SMC.JSY5200-5U	Ventil 5/2 bistabil	SMC	JSY5200-5U	JSY5200-5U
+MAT3-V19206	&PNEU=Krets+MAT3/151	1	SMC.JSY5200-5U	Ventil 5/2 bistabil	SMC	JSY5200-5U	JSY5200-5U
+MAT3-V19210	&PNEU=Krets+MAT3/152	1	SMC.JSY5200-5U	Ventil 5/2 bistabil	SMC	JSY5200-5U	JSY5200-5U
+MAT3-V19212	&PNEU=Krets+MAT3/152	1	SMC.JSY5A00-5U	Ventil 2x 3/2 nc/nc	SMC	JSY5A00-5U	JSY5A00-5U
+MAT3-V19212	&PNEU=Krets+MAT3/152	1	SMC.JSY51M-39P-1A-C8	Individuell EXH mellandel C8	SMC	JSY51M-39P-1A-C8	JSY51M-39P-1A-C8
+MAT3-V19214	&PNEU=Krets+MAT3/153	1	SMC.JSY5200-5U	Ventil 5/2 bistabil	SMC	JSY5200-5U	JSY5200-5U
+MAT3-V19214	&PNEU=Krets+MAT3/153	1	SMC.JSY51M-39P-1A-C8	Individuell EXH mellandel C8	SMC	JSY51M-39P-1A-C8	JSY51M-39P-1A-C8
+MAT3-V19215.1	&PNEU=Krets+MAT3/155	1	PIAB.VGS SX42 med 3/4 ljuddämpare, 811-0160	mejektör	PIAB	VGS SX42 med 3/4 ljuddämpare, 811-0160	1002300
+MAT3-V19216	&PNEU=Krets+MAT3/153	1	SMC.JSY5200-5U	Ventil 5/2 bistabil	SMC	JSY5200-5U	JSY5200-5U
+MAT3-V19216	&PNEU=Krets+MAT3/153	1	SMC.JSY51M-39P-1A-C8	Individuell EXH mellandel C8	SMC	JSY51M-39P-1A-C8	JSY51M-39P-1A-C8
+MAT3-V19217.1	&PNEU=Krets+MAT3/156	1	PIAB.VGS SX42 med 3/4 ljuddämpare, 811-0160	mejektör	PIAB	VGS SX42 med 3/4 ljuddämpare, 811-0160	1002300
+MAT3-V19220	&PNEU=Krets+MAT3/154	1	SMC.JSY5200-5U	Ventil 5/2 bistabil	SMC	JSY5200-5U	JSY5200-5U
+MAT3-V19220	&PNEU=Krets+MAT3/154	1	SMC.JSY51M-39P-1A-C8	Individuell EXH mellandel C8	SMC	JSY51M-39P-1A-C8	JSY51M-39P-1A-C8
+MAT3-V19220	&PNEU=Krets+MAT3/154	1	SMC.AN10-C06	Ljuddämpare	SMC	AN10-C06	AN10-C06
+MAT3-V19400	&PNEU=Krets+MAT3/157	1	SMC.JSY3200-5U	Ventil 5/2 bistabil	SMC	JSY3200-5U	JSY3200-5U
+MAT3-V19402	&PNEU=Krets+MAT3/157	1	SMC.JSY3A00-5U	Ventil 2x 3/2 nc/nc	SMC	JSY3A00-5U	JSY3A00-5U
+MAT3-V19402	&PNEU=Krets+MAT3/157	1	SMC.JSY31M-39P-1A-C6	Individuell EXH mellandel C6	SMC	JSY31M-39P-1A-C6	JSY31M-39P-1A-C6
+MAT3-V19404	&PNEU=Krets+MAT3/158	1	SMC.JSY3200-5U	Ventil 5/2 bistabil	SMC	JSY3200-5U	JSY3200-5U
+MAT3-V19404	&PNEU=Krets+MAT3/158	1	SMC.JSY31M-39P-1A-C6	Individuell EXH mellandel C6	SMC	JSY31M-39P-1A-C6	JSY31M-39P-1A-C6
+MAT3-V19405.1	&PNEU=Krets+MAT3/159	1	PIAB.VGS SX42 med 3/4 ljuddämpare, 811-0160	mejektör	PIAB	VGS SX42 med 3/4 ljuddämpare, 811-0160	1002300

2004

2006

			Datum	2022-04-05	MatHem		Apparatlista	Ritn.nr.	M1188510_8	Anl.	=Art	Placering	
			Redigerad av	ucl	Projekt Larsboda		Maskinr.	M1188510_8	EA Projektnr.	M1 188 510	Totalt antal blad	300	Blad nr
Ändring	Datum	Namn	Ursprung		Ersätter	Ersatt av	Ritn.blankett: FN1_002EA_VPW						

# Apparatlista

F01\_EA v2

Postbeteckning	Bladreferens	Mängd	Artikelnummer	Benämning	Tillverkare	Typnummer	Beställningsnummer
+MAT3-V19406	&PNEU=Krets+MAT3/158	1	SMC.JSY3200-5U	Ventil 5/2 bistabil	SMC	JSY3200-5U	JSY3200-5U
+MAT3-V19406	&PNEU=Krets+MAT3/158	1	SMC.JSY31M-39P-1A-C6	Individuell EXH mellandel C6	SMC	JSY31M-39P-1A-C6	JSY31M-39P-1A-C6
+MAT3-V19407.1	&PNEU=Krets+MAT3/160	1	PIAB.VGS SX42 med 3/4 ljuddämpare, 811-0160	mejektor	PIAB	VGS SX42 med 3/4 ljuddämpare, 811-0160	1002300
+ROB-A5500X2-1	&PNEU=Krets+ROB/101	1	SMC.JSY31M-2P-1SA-C6	Basplatta JSY3000	SMC	JSY31M-2P-1SA-C6	JSY31M-2P-1SA-C6
+ROB-A5500X2-01	&PNEU=Krets+ROB/101	1	SMC.JSY31M-1P-1AS-C10	Ändplatta vänster JSY3000	SMC	JSY31M-1P-1AS-C10	JSY31M-1P-1AS-C10
+ROB-A5500X2-01	&PNEU=Krets+ROB/103	1	SMC.JSY31M-3P-1AS-C10	Ändplatta höger JSY3000	SMC	JSY31M-3P-1AS-C10	JSY31M-3P-1AS-C10
+ROB-A5500X2-2	&PNEU=Krets+ROB/101	1	SMC.JSY31M-2P-1SA-C6	Basplatta JSY3000	SMC	JSY31M-2P-1SA-C6	JSY31M-2P-1SA-C6
+ROB-A5500X2-3	&PNEU=Krets+ROB/102	1	SMC.JSY31M-2P-1SA-C6	Basplatta JSY3000	SMC	JSY31M-2P-1SA-C6	JSY31M-2P-1SA-C6
+ROB-A5500X2-4	&PNEU=Krets+ROB/102	1	SMC.JSY31M-2P-1SA-C6	Basplatta JSY3000	SMC	JSY31M-2P-1SA-C6	JSY31M-2P-1SA-C6
+ROB-A5500X2-4	&PNEU=Krets+ROB/102	1	SMC.JSY31M-40P-1A	Blockering SUP	SMC	JSY31M-40P-1A	JSY31M-40P-1A
+ROB-A5500X2-5	&PNEU=Krets+ROB/103	1	SMC.JSY31M-2P-1SA-C6	Basplatta JSY3000	SMC	JSY31M-2P-1SA-C6	JSY31M-2P-1SA-C6
+ROB-A5500X4-1	&PNEU=Krets+ROB/105	1	SMC.JSY31M-2P-1SA-C6	Basplatta JSY3000	SMC	JSY31M-2P-1SA-C6	JSY31M-2P-1SA-C6
+ROB-A5500X4-01	&PNEU=Krets+ROB/105	1	SMC.JSY31M-1P-1AS-C10	Ändplatta vänster JSY3000	SMC	JSY31M-1P-1AS-C10	JSY31M-1P-1AS-C10
+ROB-A5500X4-01	&PNEU=Krets+ROB/106	1	SMC.JSY31M-3P-1AS-C10	Ändplatta höger JSY3000	SMC	JSY31M-3P-1AS-C10	JSY31M-3P-1AS-C10
+ROB-A5500X4-2	&PNEU=Krets+ROB/105	1	SMC.JSY31M-2P-1SA-C6	Basplatta JSY3000	SMC	JSY31M-2P-1SA-C6	JSY31M-2P-1SA-C6
+ROB-A5500X4-2	&PNEU=Krets+ROB/105	1	SMC.JSY31M-40P-1A	Blockering SUP	SMC	JSY31M-40P-1A	JSY31M-40P-1A
+ROB-A5500X4-3	&PNEU=Krets+ROB/106	1	SMC.JSY31M-2P-1SA-C6	Basplatta JSY3000	SMC	JSY31M-2P-1SA-C6	JSY31M-2P-1SA-C6
+ROB-A5500X6-1	&PNEU=Krets+ROB/108	1	SMC.JSY31M-2P-1SA-C6	Basplatta JSY3000	SMC	JSY31M-2P-1SA-C6	JSY31M-2P-1SA-C6
+ROB-A5500X6-01	&PNEU=Krets+ROB/108	1	SMC.JSY31M-1P-1AS-C10	Ändplatta vänster JSY3000	SMC	JSY31M-1P-1AS-C10	JSY31M-1P-1AS-C10
+ROB-A5500X6-01	&PNEU=Krets+ROB/110	1	SMC.JSY31M-3P-1AS-C10	Ändplatta höger JSY3000	SMC	JSY31M-3P-1AS-C10	JSY31M-3P-1AS-C10
+ROB-A5500X6-2	&PNEU=Krets+ROB/108	1	SMC.JSY31M-2P-1SA-C6	Basplatta JSY3000	SMC	JSY31M-2P-1SA-C6	JSY31M-2P-1SA-C6
+ROB-A5500X6-3	&PNEU=Krets+ROB/109	1	SMC.JSY31M-2P-1SA-C6	Basplatta JSY3000	SMC	JSY31M-2P-1SA-C6	JSY31M-2P-1SA-C6
+ROB-A5500X6-4	&PNEU=Krets+ROB/109	1	SMC.JSY31M-2P-1SA-C6	Basplatta JSY3000	SMC	JSY31M-2P-1SA-C6	JSY31M-2P-1SA-C6
+ROB-A5500X6-4	&PNEU=Krets+ROB/109	1	SMC.JSY31M-40P-1A	Blockering SUP	SMC	JSY31M-40P-1A	JSY31M-40P-1A
+ROB-A5500X6-5	&PNEU=Krets+ROB/110	1	SMC.JSY31M-2P-1SA-C6	Basplatta JSY3000	SMC	JSY31M-2P-1SA-C6	JSY31M-2P-1SA-C6
+ROB-C55200	&PNEU=Krets+ROB/101	1	SMC.CD85N25-175-B	Cylinder	SMC	CD85N25-175-B	CD85N25-175-B
+ROB-C55202	&PNEU=Krets+ROB/101	1	SMC.CD85N25-50-B	Cylinder	SMC	CD85N25-50-B	CD85N25-50-B
+ROB-C55204	&PNEU=Krets+ROB/102	1	FES.ADN-16-40-A-P-A	Cylinder	Festo	ADN-16-40-A-P-A	536225
+ROB-C55400	&PNEU=Krets+ROB/105	1	FES.ADN-16-40-A-P-A	Cylinder	Festo	ADN-16-40-A-P-A	536225
+ROB-C55600	&PNEU=Krets+ROB/108	1	SMC.CD85N25-175-B	Cylinder	SMC	CD85N25-175-B	CD85N25-175-B
+ROB-C55604	&PNEU=Krets+ROB/109	1	FES.ADN-16-40-A-P-A	Cylinder	Festo	ADN-16-40-A-P-A	536225
+ROB-C55604	&PNEU=Krets+ROB/108	1	SMC.CD85N25-50-B	Cylinder	SMC	CD85N25-50-B	CD85N25-50-B
+ROB-RN55200.2	&PNEU=Krets+ROB/101	1	SMC.AS2201F-G01-06A	Stryppbackventil G1/8-Ø6	SMC	AS2201F-G01-06A	AS2201F-G01-06A
+ROB-RN55200.4	&PNEU=Krets+ROB/101	1	SMC.AS2201F-G01-06A	Stryppbackventil G1/8-Ø6	SMC	AS2201F-G01-06A	AS2201F-G01-06A
+ROB-RN55202.2	&PNEU=Krets+ROB/101	1	SMC.AS2201F-G01-06A	Stryppbackventil G1/8-Ø6	SMC	AS2201F-G01-06A	AS2201F-G01-06A
+ROB-RN55202.4	&PNEU=Krets+ROB/101	1	SMC.AS2201F-G01-06A	Stryppbackventil G1/8-Ø6	SMC	AS2201F-G01-06A	AS2201F-G01-06A
+ROB-RN55204.2	&PNEU=Krets+ROB/102	1	SMC.AS1201F-M5-06A	Stryppbackventil M5-Ø6	SMC	AS1201F-M5-06A	AS1201F-M5-06A
+ROB-RN55204.4	&PNEU=Krets+ROB/102	1	SMC.AS1201F-M5-06A	Stryppbackventil M5-Ø6	SMC	AS1201F-M5-06A	AS1201F-M5-06A
+ROB-RN55400.2	&PNEU=Krets+ROB/105	1	SMC.AS1201F-M5-06A	Stryppbackventil M5-Ø6	SMC	AS1201F-M5-06A	AS1201F-M5-06A
+ROB-RN55400.4	&PNEU=Krets+ROB/105	1	SMC.AS1201F-M5-06A	Stryppbackventil M5-Ø6	SMC	AS1201F-M5-06A	AS1201F-M5-06A
+ROB-RN55600.2	&PNEU=Krets+ROB/108	1	SMC.AS2201F-G01-06A	Stryppbackventil G1/8-Ø6	SMC	AS2201F-G01-06A	AS2201F-G01-06A
+ROB-RN55600.4	&PNEU=Krets+ROB/108	1	SMC.AS2201F-G01-06A	Stryppbackventil G1/8-Ø6	SMC	AS2201F-G01-06A	AS2201F-G01-06A
+ROB-RN55602.2	&PNEU=Krets+ROB/108	1	SMC.AS2201F-G01-06A	Stryppbackventil G1/8-Ø6	SMC	AS2201F-G01-06A	AS2201F-G01-06A
+ROB-RN55602.4	&PNEU=Krets+ROB/108	1	SMC.AS2201F-G01-06A	Stryppbackventil G1/8-Ø6	SMC	AS2201F-G01-06A	AS2201F-G01-06A
+ROB-RN55604.2	&PNEU=Krets+ROB/109	1	SMC.AS1201F-M5-06A	Stryppbackventil M5-Ø6	SMC	AS1201F-M5-06A	AS1201F-M5-06A
+ROB-RN55604.4	&PNEU=Krets+ROB/109	1	SMC.AS1201F-M5-06A	Stryppbackventil M5-Ø6	SMC	AS1201F-M5-06A	AS1201F-M5-06A
+ROB-UQ55211.1-1	&PNEU=Krets+ROB/104	1	PIAB.BL30-4 Silikon G1/4" utv	Vakumkopp	PIAB	BL30-4 Silikon G1/4" utv	0118369
+ROB-UQ55211.1-2	&PNEU=Krets+ROB/104	1	PIAB.BL30-4 Silikon G1/4" utv	Vakumkopp	PIAB	BL30-4 Silikon G1/4" utv	0118369
+ROB-UQ55211.1-3	&PNEU=Krets+ROB/104	1	PIAB.BL30-4 Silikon G1/4" utv	Vakumkopp	PIAB	BL30-4 Silikon G1/4" utv	0118369
+ROB-UQ55211.1-4	&PNEU=Krets+ROB/104	1	PIAB.BL30-4 Silikon G1/4" utv	Vakumkopp	PIAB	BL30-4 Silikon G1/4" utv	0118369
+ROB-UQ55211.1-5	&PNEU=Krets+ROB/104	1	PIAB.BL30-4 Silikon G1/4" utv	Vakumkopp	PIAB	BL30-4 Silikon G1/4" utv	0118369
+ROB-UQ55211.1-6	&PNEU=Krets+ROB/104	1	PIAB.BL30-4 Silikon G1/4" utv	Vakumkopp	PIAB	BL30-4 Silikon G1/4" utv	0118369
+ROB-UQ55405.1-1	&PNEU=Krets+ROB/107	1	PIAB.BL30-4 Silikon G1/4" utv	Vakumkopp	PIAB	BL30-4 Silikon G1/4" utv	0118369
+ROB-UQ55405.1-2	&PNEU=Krets+ROB/107	1	PIAB.BL30-4 Silikon G1/4" utv	Vakumkopp	PIAB	BL30-4 Silikon G1/4" utv	0118369
+ROB-UQ55405.1-3	&PNEU=Krets+ROB/107	1	PIAB.BL30-4 Silikon G1/4" utv	Vakumkopp	PIAB	BL30-4 Silikon G1/4" utv	0118369
+ROB-UQ55405.1-4	&PNEU=Krets+ROB/107	1	PIAB.BL30-4 Silikon G1/4" utv	Vakumkopp	PIAB	BL30-4 Silikon G1/4" utv	0118369

2005

2007

			Datum	2022-04-29	Mathem		Apparatlista	Ritn.nr. M1188510_8	Anl. =Art	Placering
			Redigerad av	ucl	Projekt Larsboda		Maskinr. M1188510_8	EA Projektnr. M1 188 510	Totalt antal blad 300	Blad nr 2006
Ändring	Datum	Namn	Ursprung		Ersätter	Ersatt av	Ritn.blankett: FN1_002EA_VPW			



# Apparatlista

F01\_EA v2

Postbeteckning	Bladreferens	Mängd	Artikelnummer	Benämning	Tillverkare	Typnummer	Beställningsnummer
+ROB-UQ55405.1-5	&PNEU=Krets+ROB/107	1	PIAB.BL30-4 Silikon G1/4" utv	Vakumkopp	PIAB	BL30-4 Silikon G1/4" utv	0118369
+ROB-UQ55405.1-6	&PNEU=Krets+ROB/107	1	PIAB.BL30-4 Silikon G1/4" utv	Vakumkopp	PIAB	BL30-4 Silikon G1/4" utv	0118369
+ROB-UQ55611.1-1	&PNEU=Krets+ROB/111	1	PIAB.BL30-4 Silikon G1/4" utv	Vakumkopp	PIAB	BL30-4 Silikon G1/4" utv	0118369
+ROB-UQ55611.1-2	&PNEU=Krets+ROB/111	1	PIAB.BL30-4 Silikon G1/4" utv	Vakumkopp	PIAB	BL30-4 Silikon G1/4" utv	0118369
+ROB-UQ55611.1-3	&PNEU=Krets+ROB/111	1	PIAB.BL30-4 Silikon G1/4" utv	Vakumkopp	PIAB	BL30-4 Silikon G1/4" utv	0118369
+ROB-UQ55611.1-4	&PNEU=Krets+ROB/111	1	PIAB.BL30-4 Silikon G1/4" utv	Vakumkopp	PIAB	BL30-4 Silikon G1/4" utv	0118369
+ROB-UQ55611.1-5	&PNEU=Krets+ROB/111	1	PIAB.BL30-4 Silikon G1/4" utv	Vakumkopp	PIAB	BL30-4 Silikon G1/4" utv	0118369
+ROB-UQ55611.1-6	&PNEU=Krets+ROB/111	1	PIAB.BL30-4 Silikon G1/4" utv	Vakumkopp	PIAB	BL30-4 Silikon G1/4" utv	0118369
+ROB-V55200	&PNEU=Krets+ROB/101	1	SMC.JSY3200-5U	Ventil 5/2 bistabil	SMC	JSY3200-5U	JSY3200-5U
+ROB-V55202	&PNEU=Krets+ROB/101	1	SMC.JSY3200-5U	Ventil 5/2 bistabil	SMC	JSY3200-5U	JSY3200-5U
+ROB-V55204	&PNEU=Krets+ROB/102	1	SMC.JSY3200-5U	Ventil 5/2 bistabil	SMC	JSY3200-5U	JSY3200-5U
+ROB-V55206	&PNEU=Krets+ROB/102	1	SMC.JSY3A00-5U	Ventil 2x 3/2 nc/nc	SMC	JSY3A00-5U	JSY3A00-5U
+ROB-V55206	&PNEU=Krets+ROB/102	1	SMC.JSY31M-39P-1A-C6	Individuell EXH mellandel C6	SMC	JSY31M-39P-1A-C6	JSY31M-39P-1A-C6
+ROB-V55210	&PNEU=Krets+ROB/103	1	SMC.JSY3A00-5U	Ventil 2x 3/2 nc/nc	SMC	JSY3A00-5U	JSY3A00-5U
+ROB-V55210	&PNEU=Krets+ROB/103	1	SMC.JSY31M-39P-1A-C6	Individuell EXH mellandel C6	SMC	JSY31M-39P-1A-C6	JSY31M-39P-1A-C6
+ROB-V55211.1	&PNEU=Krets+ROB/104	1	PIAB.VGS SX42 med 3/4 ljuddämpare, 811-0160	mejektör	PIAB	VGS SX42 med 3/4 ljuddämpare, 811-0160	1002300
+ROB-V55400	&PNEU=Krets+ROB/105	1	SMC.JSY3200-5U	Ventil 5/2 bistabil	SMC	JSY3200-5U	JSY3200-5U
+ROB-V55402	&PNEU=Krets+ROB/105	1	SMC.JSY3A00-5U	Ventil 2x 3/2 nc/nc	SMC	JSY3A00-5U	JSY3A00-5U
+ROB-V55402	&PNEU=Krets+ROB/105	1	SMC.JSY31M-39P-1A-C6	Individuell EXH mellandel C6	SMC	JSY31M-39P-1A-C6	JSY31M-39P-1A-C6
+ROB-V55404	&PNEU=Krets+ROB/106	1	SMC.JSY3A00-5U	Ventil 2x 3/2 nc/nc	SMC	JSY3A00-5U	JSY3A00-5U
+ROB-V55404	&PNEU=Krets+ROB/106	1	SMC.JSY31M-39P-1A-C6	Individuell EXH mellandel C6	SMC	JSY31M-39P-1A-C6	JSY31M-39P-1A-C6
+ROB-V55405.1	&PNEU=Krets+ROB/107	1	PIAB.VGS SX42 med 3/4 ljuddämpare, 811-0160	mejektör	PIAB	VGS SX42 med 3/4 ljuddämpare, 811-0160	1002300
+ROB-V55600	&PNEU=Krets+ROB/108	1	SMC.JSY3200-5U	Ventil 5/2 bistabil	SMC	JSY3200-5U	JSY3200-5U
+ROB-V55602	&PNEU=Krets+ROB/108	1	SMC.JSY3200-5U	Ventil 5/2 bistabil	SMC	JSY3200-5U	JSY3200-5U
+ROB-V55604	&PNEU=Krets+ROB/109	1	SMC.JSY3200-5U	Ventil 5/2 bistabil	SMC	JSY3200-5U	JSY3200-5U
+ROB-V55606	&PNEU=Krets+ROB/109	1	SMC.JSY3A00-5U	Ventil 2x 3/2 nc/nc	SMC	JSY3A00-5U	JSY3A00-5U
+ROB-V55606	&PNEU=Krets+ROB/109	1	SMC.JSY31M-39P-1A-C6	Individuell EXH mellandel C6	SMC	JSY31M-39P-1A-C6	JSY31M-39P-1A-C6
+ROB-V55610	&PNEU=Krets+ROB/110	1	SMC.JSY3200-5U	Ventil 5/2 bistabil	SMC	JSY3200-5U	JSY3200-5U
+ROB-V55610	&PNEU=Krets+ROB/110	1	SMC.JSY31M-39P-1A-C6	Individuell EXH mellandel C6	SMC	JSY31M-39P-1A-C6	JSY31M-39P-1A-C6
+ROB-V55611.1	&PNEU=Krets+ROB/111	1	PIAB.VGS SX42 med 3/4 ljuddämpare, 811-0160	mejektör	PIAB	VGS SX42 med 3/4 ljuddämpare, 811-0160	1002300

2006

Datum	2022-06-13	MatHem	Ritn.nr.	M1188510_8	Anl.	Placering
Redigerad av	ucl	Projekt Larsboda	Maskinnr.	M1188510_8	=Art	
Kontrollerad		Ersätter	EA Projektnr.	M1 188 510	Totalt antal blad	Blad nr
Ändring	Datum	Namn	Ursprung	Ersatt av	300	2007



Ritn.blankett: FN1\_002EA\_VPW